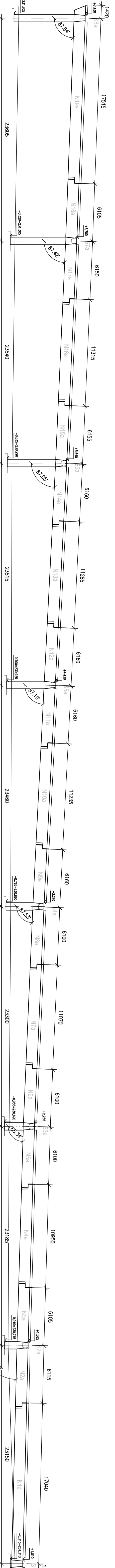


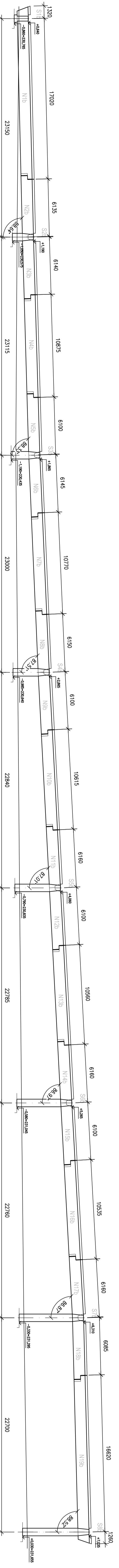
# ROZVINUTÝ POHLED NA OSU A-A

MĚŘÍTKO (1:200)



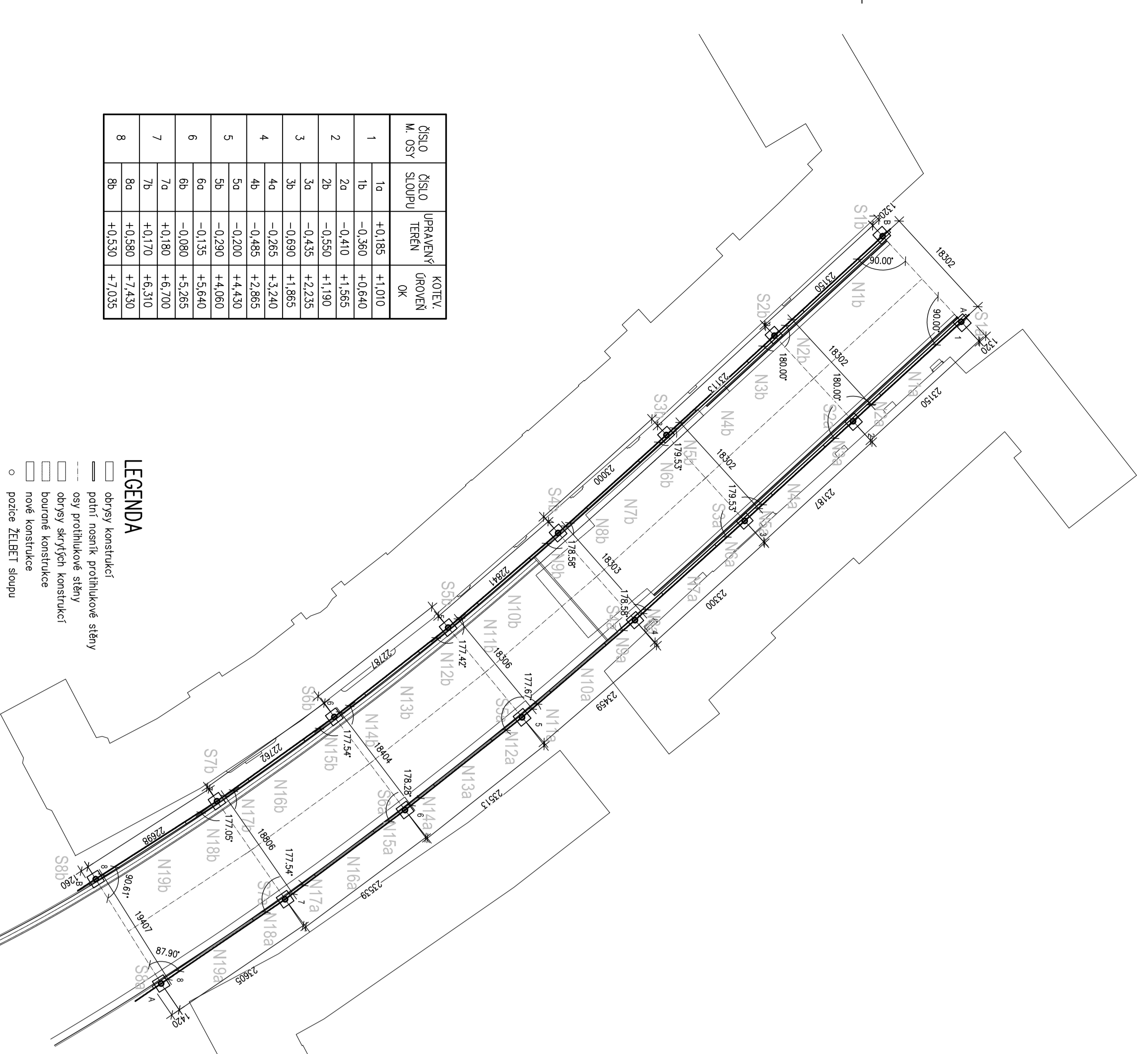
# ROZVINUTÝ POHLED NA OSU B-B

MĚŘÍTKO (1:200)



# DISPOZICE ŽELEZOBETONOVÝCH KONSTRUKCÍ

MĚŘÍTKO (1:500)



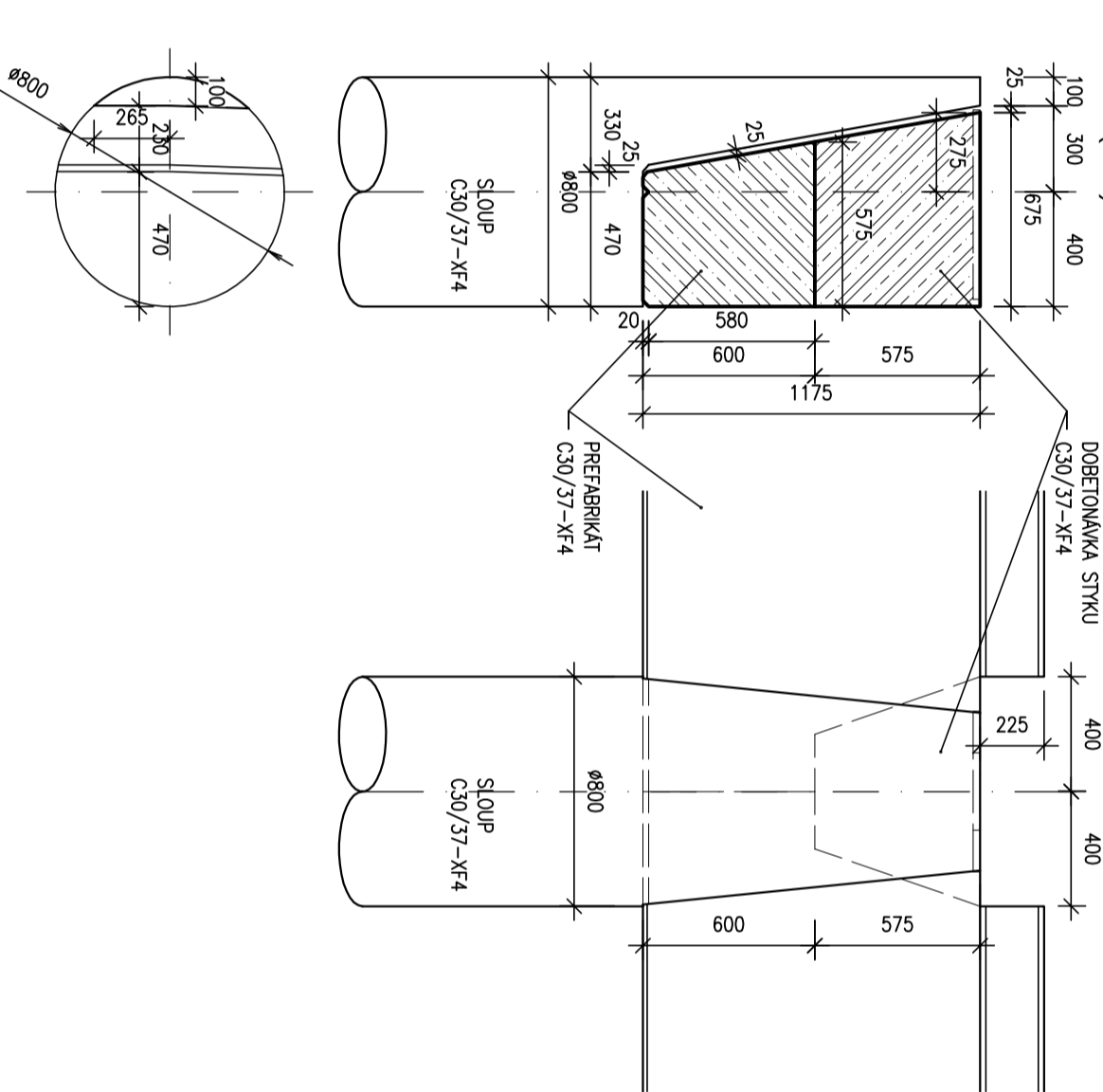
ČÍSLO M. OST	ČÍSLO ÚPRAVNÝ TERÉN	KOTVA
1a	+0,185	+1,010
1b	-0,380	+0,640
2a	-0,410	+1,195
2b	-0,550	+1,190
3a	-0,435	+2,235
3b	-0,690	+1,865
4a	-0,265	+3,240
4b	-0,465	+2,865
5a	-0,230	+4,430
5b	-0,290	+4,060
6a	-0,135	+5,265
6b	-0,090	+4,895
7a	+0,180	+6,700
7b	+0,170	+6,310
8a	+0,530	+7,430
8b	+0,530	+7,235

### LEGENDA

- obřívky konstrukcí
- podlaží nosné protibetové sloupy
- osy protibetové sloupy
- obřívky světlých konstrukcí
- boudare konstrukce
- nové konstrukce
- polnice ŽILBETI sloupů

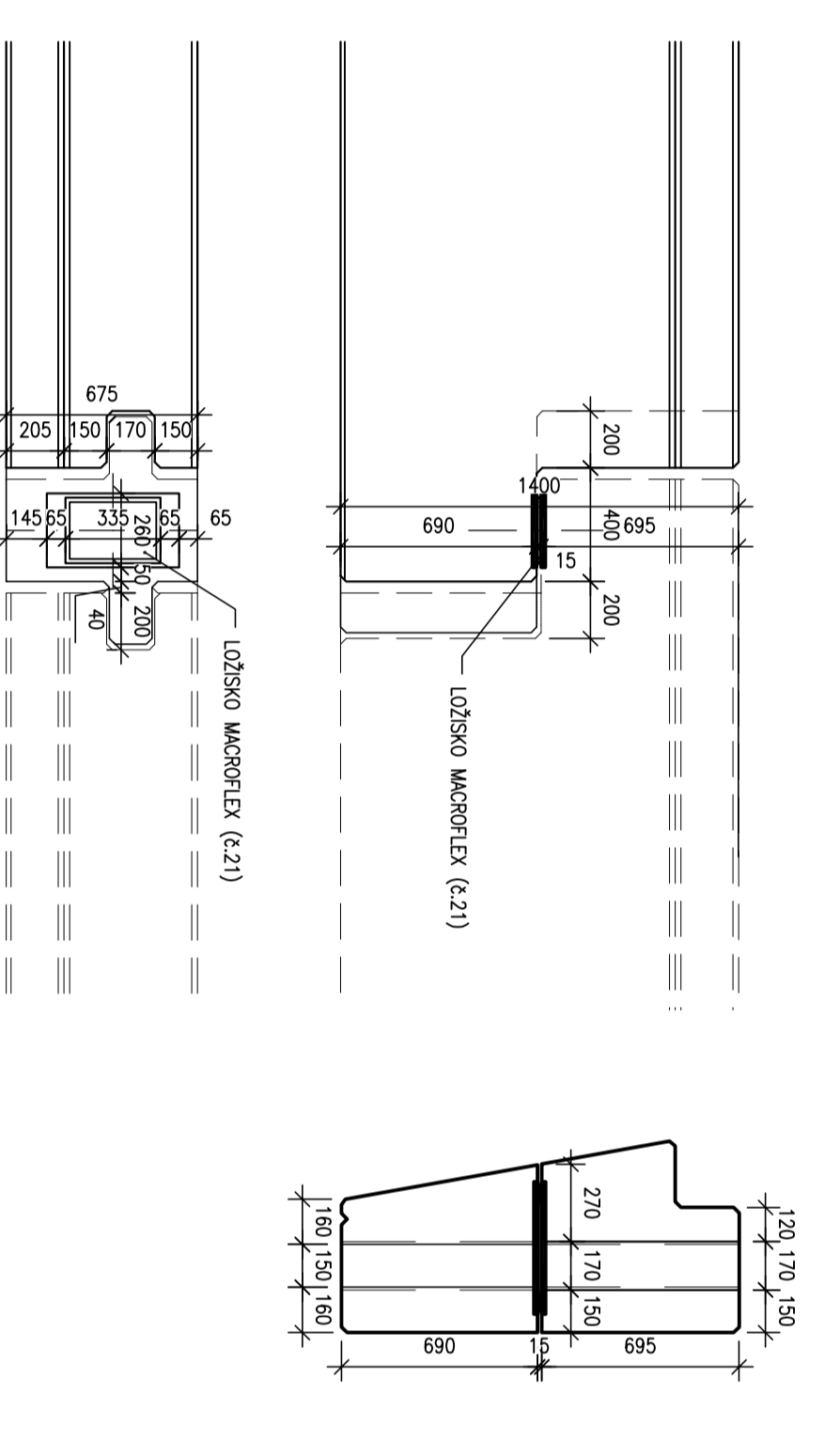
# DETAIL ULOŽENÍ PATNÍCH NOSNÍKŮ NA SLOUP

MĚŘÍTKO (1:25)



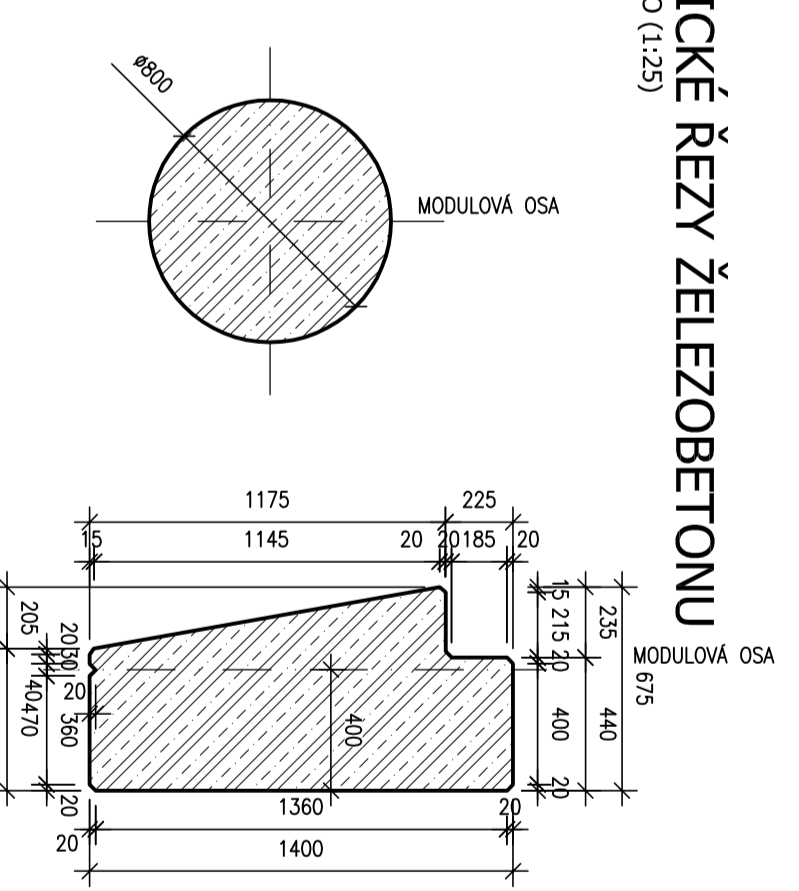
# DETAIL ZÁMKU PATNÍCH NOSNÍKŮ

MĚŘÍTKO (1:25)



# TYPIČKÉ ŘEZY ŽELEZOBETONU

MĚŘÍTKO (1:25)



±0,00=231,625 BPV

### POZNÁMKY:

Sloupy S1 až S8 jsou uloženy do zděných pátek.  
Patin nosníků N1 až N19 jsou spárány s lišnou betonových sloupů.

BETON ŽELBET PRVKŮ: C30/37-XF4  
LOŽISKA MACROFLEX 2138.1 (Č.21)

Dizajnér: Doc. Ing. arch. Patrik Kodas, Ing. arch. Jaroník Čimelík  
Inž. arch. Michal Použek, Ing. Tomáš Král

Státní stavební úřad

STAVĚNÍ: PATRIK KOTAS			MÍSTNÍ ÚŘAD PRO STAVEBNÍ PRÁCI Č. 13280, MĚŘÍTKO: 1:200, 1:500, 1:100, 1:50, 1:20, 1:10, 1:5, 1:2, 1:1, 1:0,5, 1:0,25, 1:0,125, 1:0,0625, 1:0,03125		
<b>ATELIER DESIGNU A ARCHITECTURY</b>					
<b>1/31 UL. OKRUŽNÍ V HK - PROTIHLUKOVÁ STĚNA - II. ETAPA</b>					
Ogipolant	Realizační síla a dle ÚP - stavení HK - Poučovská 401, 503 41 Trhávek Králové				
Obstavitel	Realizační síla a dle ÚP - stavení HK - Poučovská 401, 503 41 Trhávek Králové				
Investor	Realizační síla a dle ÚP - stavení HK - Poučovská 401, 503 41 Trhávek Králové				
Místo stavby	Katastrální území Trhávek Králové				
Zpracovatel	Ing. arch. Patrik Kodas - Atelier Designu a architektury, Janětkovo nábřeží 5, Praha 5, 150 00				
Mapová lokality zámku	Číslo zakázky	A.125.06/07			
Ing. arch. Jaroník Čimelík					
Zpracovatel zámku					
Místní úřad: Prahá Trhávek 02	Ing. Tomáš Král				
Zpracovatel zámku					
Ing. Jaroník Čimelík					
Stavba číslo					
Sestava číslo					
SO 03 PROTIHLUKOVÁ STĚNA					
Datum: červenec 2007					
Stavba číslo: 8444					
Stavba číslo: 02					