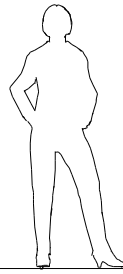


KAMENICKÉ VÝROBKY:

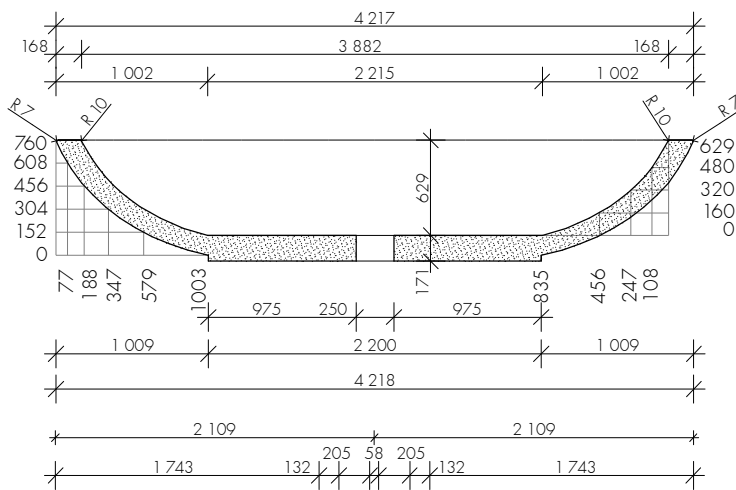
3211	NÁDOBA K1
3212	NÁDOBA K2
3213	NÁDOBA K2 - PRVEK K2A
3214	NÁDOBA K2 - PRVEK K2B
3215	NÁDOBA K2 - PRVEK K2C
3216	NÁDOBA K2 - PRVEK K2D
3217	NÁDOBA K2 - PRVEK K2E
3218	NÁDOBA K2 - PRVEK K2F
3219	NÁDOBA K3

Ka1

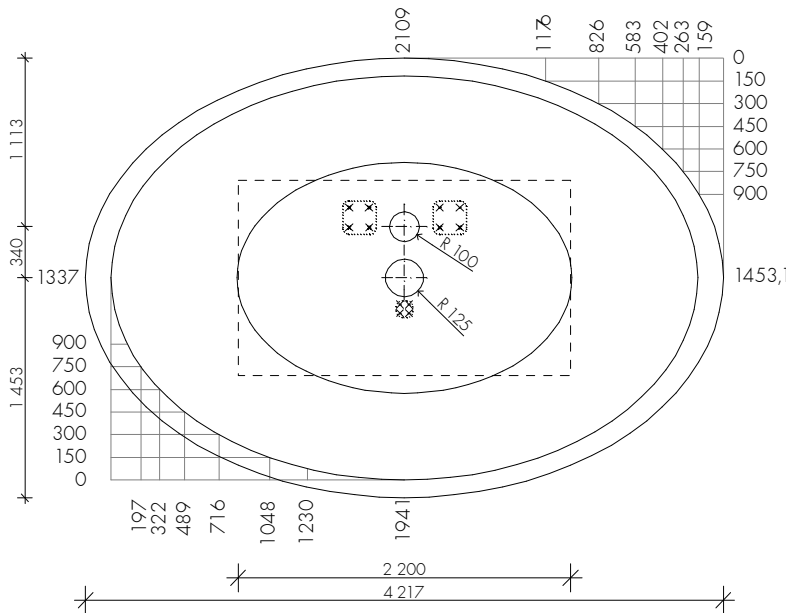
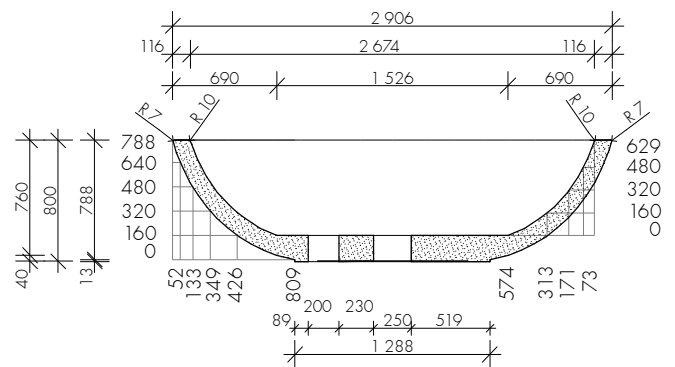


POHLED

ŘEZ PODÉLNÝ



ŘEZ PŘÍČNÝ



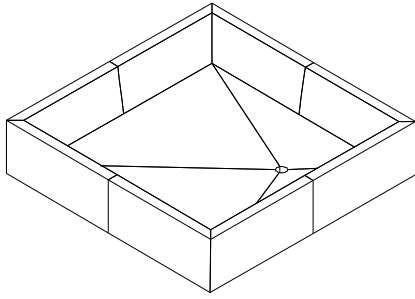
- MATERIÁL: JEMNOZRNNÁ ABSOLUTNĚ ČERNÁ ŽULA (NERO ASSOLUTO)
- POVRCH: JEMNÝ, SAMETOVÝ, MATNÝ LESK ZRNO 400
- HRANY: POPSANÉ HRANY ZAOBLENÉ (VNĚJŠÍ Ø 7MM, VNITŘNÍ Ø 10MM)
- POZN.: MONOLIT

PŮDORYS 1x

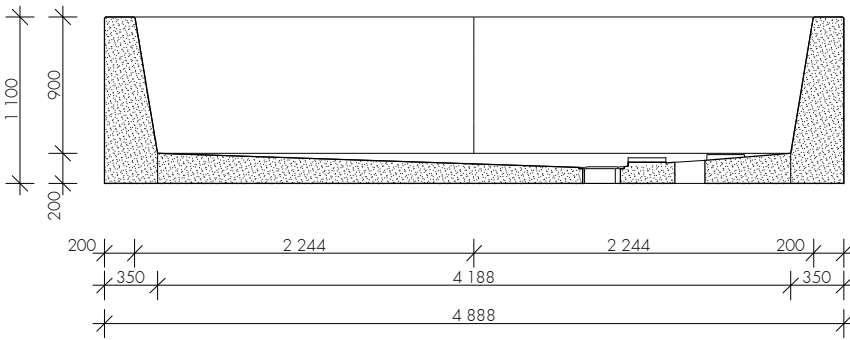
VEŠKERÉ NEJASNOSTI ČI ZMĚNY TVARU PROSÍM KONZULTUJTE S ARCHITEKTEM!

PROJEKT	INVESTOR	PROJEKTANT	ARCHITEKT
TŘI KAŠNY PRO NÁMĚSTÍ REPUBLIKY V PLZNI	STATUÁRNÍ MĚSTO PLZEŇ ÚTVAR INVESTIC JAGELLONSKÁ 8 304 04 PLZEŇ	ING. ARCH. PAVEL HNILÍČKA CUKROVARNICKÁ 46 160 00 PRAHA 6	MGA. ONDŘEJ ČÍSLER HNILÍČKA ČÍSLER ARCHITEKTI CUKROVARNICKÁ 46 PRAHA 6 162 00 M. +777 194 071 ONDREJ.CISLER@HCA.CZ
FÁZE PROVÁDĚCÍ PROJEKT	VYPRACOVAL MGA ONDŘEJ ČÍSLER	MĚŘÍTKO 1:50	FORMÁT A4 PARÉ DATUM 4. 09. 2007
OBSAH NÁDOBA K1			ČÍSLO VÝKRESU 3211

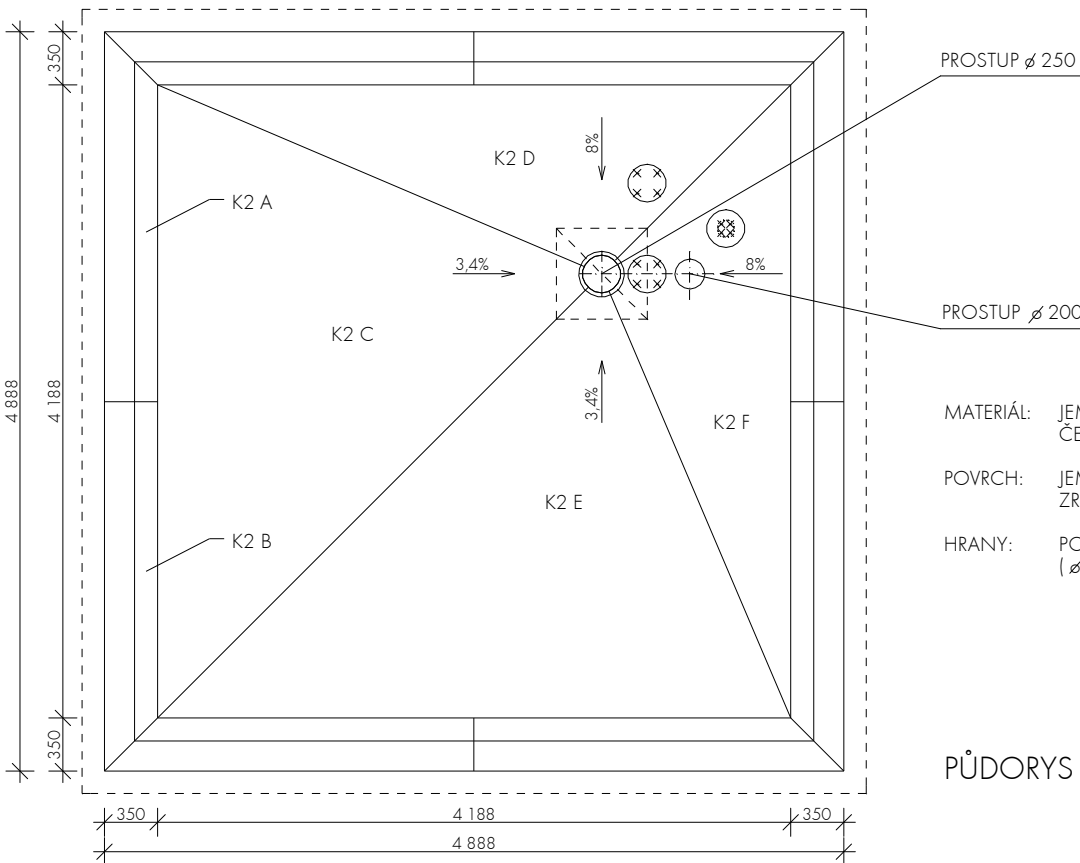
Ka2



AXONOMETRIE



ŘEZ



PROSTUP \varnothing 250

PROSTUP \varnothing 200

- MATERIÁL: JEMNOZRNANÁ ABSOLUTNĚ ČERNÁ ŽULA (NERO ASSOLUTO)
- POVRCH: JEMNÝ, SAMETOVÝ, MATNÝ LESK ZRNO 400
- HRANY: POPSANÉ HRANY ZAOBLENÉ (\varnothing 7MM)

PŮDORYS

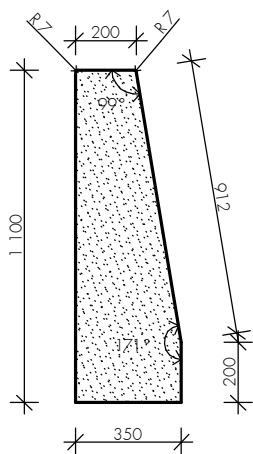
1x

12 PRVKŮ

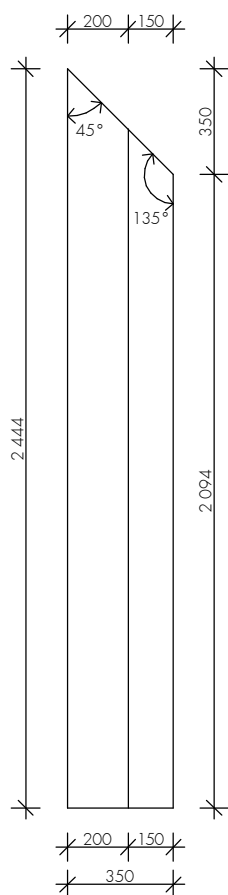
VEŠKERÉ NEJASNOSTI ČI ZMĚNY TVARU PROSÍM KONZULTUJTE S ARCHITEKTEM!

PROJEKT	INVESTOR	PROJEKTANT	ARCHITEKT	
TŘI KAŠNY PRO NÁMĚSTÍ REPUBLIKY V PLZNI	STATUÁRNÍ MĚSTO PLZEŇ ÚTVAR INVESTIC JAGELLONSKÁ 8 304 04 PLZEŇ	ING. ARCH. PAVEL HNILIČKA CUKROVARNICKÁ 46 160 00 PRAHA 6	MGA. ONDŘEJ ČÍSLER HNILIČKA ČÍSLER ARCHITEKTI CUKROVARNICKÁ 46 PRAHA 6 162 00 M. +777 194 071 ONDREJ.CISLER@HCA.CZ	
FÁZE	PROVÁDĚCÍ PROJEKT	FORMÁT	A4	PARÉ
VYPRACOVAL	MGA ONDŘEJ ČÍSLER	MĚŘÍTKO	1:50	DATUM
OBSAH			ČÍSLO VÝKRESU	3212
NÁDOBA K2				

Ka2

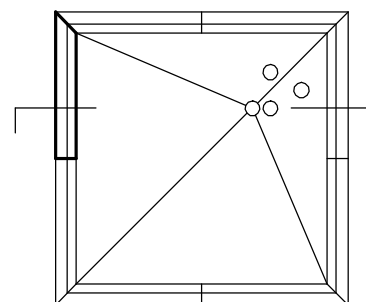


ŘEZ



PŮDORYS

MATERIÁL: JEMNOZRNNÁ ABSOLUTNĚ ČERNÁ ŽULA (NERO ASSOLUTO)
 POVRCH: JEMNÝ, SAMETOVÝ, MATNÝ LESK ZRNO 400
 HRANY: POPSANÉ HRANY ZAOLENÉ (Ø7MM)

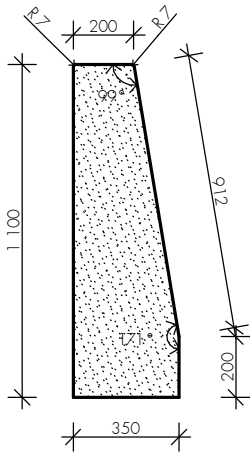


4x

VEŠKERÉ NEJASNOSTI ČI ZMĚNY TVARU PROŠÍM KONZULTUJTE S ARCHITEKTEM!

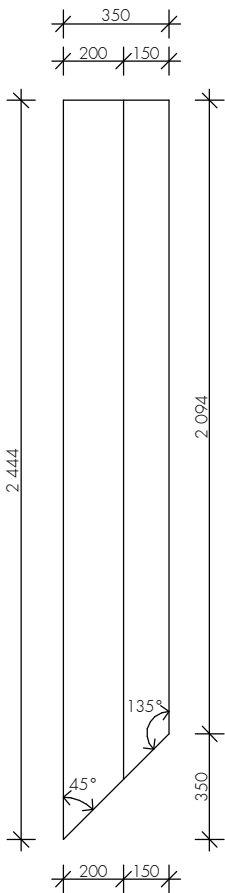
PROJEKT		INVESTOR		PROJEKTANT		ARCHITEKT	
TŘI KAŠNY PRO NÁMĚSTÍ REPUBLIKY V PLZNI		STATUÁRNÍ MĚSTO PLZEŇ ÚTVAR INVESTIC JAGELLONSKÁ 8 304 04 PLZEŇ		ING. ARCH. PAVEL HNILÍČKA CUKROVARNICKÁ 46 160 00 PRAHA 6		MGA. ONDŘEJ ČÍSLER HNILÍČKA ČÍSLER ARCHITEKTI CUKROVARNICKÁ 46 PRAHA 6 162 00 M. +777 194 071 ONDREJ.CISLER@HCA.CZ	
FÁZE	PROVÁDĚCÍ PROJEKT	MĚŘÍTKO	1:25	FORMÁT	A4	PARÉ	
VYPRACOVAL	MGA ONDŘEJ ČÍSLER			DATUM	4. 09. 2007		
OBSAH				ČÍSLO VÝKRESU		3213	
NÁDOBA K2 - PRVEK K2A - ČTYŘI KUSY !!!							

Ka2

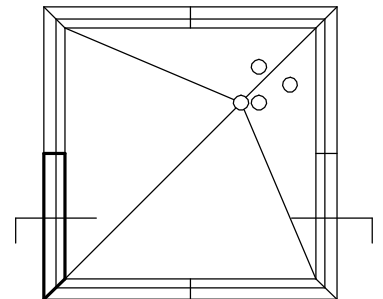


ŘEZ

MATERIÁL: JEMNOZRNNÁ ABSOLUTNĚ ČERNÁ ŽULA (NERO ASSOLUTO)
 POVRCH: JEMNÝ, SAMETOVÝ, MATNÝ LESK ZRNO 400
 HRANY: POPSANÉ HRANY ZAOBLENÉ (∅ 7MM)



PŮDORYS

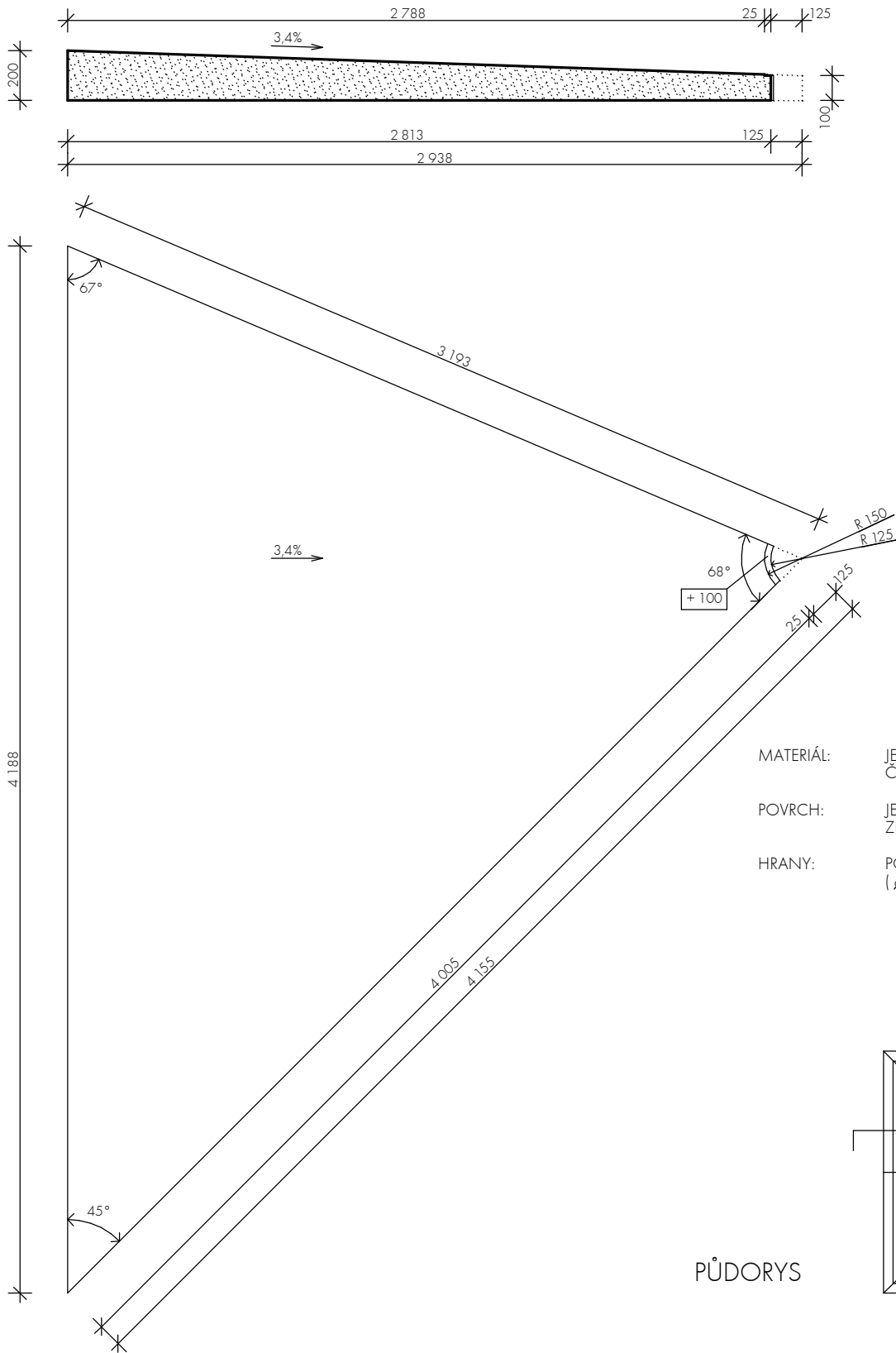


4x

VEŠKERÉ NEJASNOSTI ČI ZMĚNY TVARU PROSÍM KONZULTUJTE S ARCHITEKTEM!

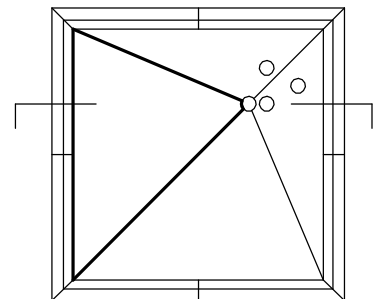
PROJEKT	INVESTOR	PROJEKTANT	ARCHITEKT
TŘI KAŠNY PRO NÁMĚSTÍ REPUBLIKY V PLZNI	STATUÁRNÍ MĚSTO PLZEŇ ÚTVAR INVESTIC JAGELLONSKÁ 8 304 04 PLZEŇ	ING. ARCH. PAVEL HNILIČKA CUKROVARNICKÁ 46 160 00 PRAHA 6	MGA. ONDŘEJ ČÍSLER HNILIČKA ČÍSLER ARCHITEKTI CUKROVARNICKÁ 46 PRAHA 6 162 00 M. +777 194 071 ONDREJ.CISLER@HCA.CZ
FÁZE PROVÁDĚCÍ PROJEKT	MĚŘÍTKO 1:25	FORMÁT A4	PARÉ
VYPRACOVAL MGA ONDŘEJ ČÍSLER	DATUM 4. 09. 2007	ČÍSLO VÝKRESU 3214	
OBSAH NÁDOBA K2 - PRVEK K2B - ČTYŘI KUSY !!!			

Ka2



MATERIÁL: JEMNOZRNNÁ ABSOLUTNĚ ČERNÁ ŽULA (NERO ASSOLUTO)
 POVRCH: JEMNÝ, SAMETOVÝ, MATNÝ LESK ZRNO 400
 HRANY: POPSANÉ HRANY ZAOBLENÉ (∅ 7MM)

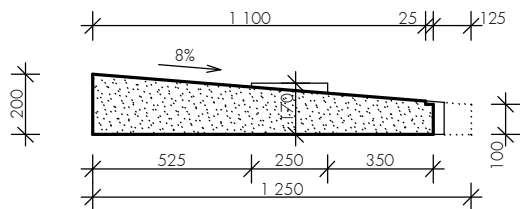
PŮDORYS



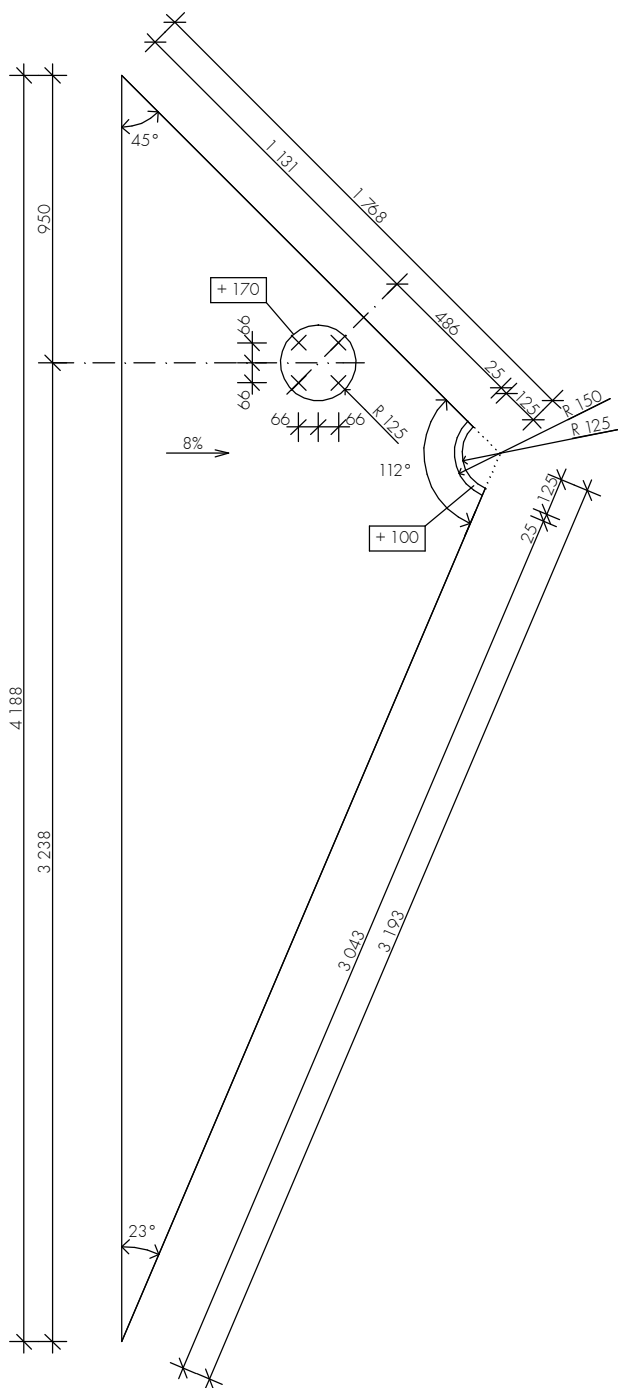
VEŠKERÉ NEJASNOSTI ČI ZMĚNY TVARU PROŠÍM KONZULTUJTE S ARCHITEKTEM!

PROJEKT		INVESTOR		PROJEKTANT		ARCHITEKT	
TŘI KAŠNY PRO NÁMĚSTÍ REPUBLIKY V PLZNI		STATUÁRNÍ MĚSTO PLZEŇ ÚTVAR INVESTIC JAGELLONSKÁ 8 304 04 PLZEŇ		ING. ARCH. PAVEL HNILIČKA CUKROVARNICKÁ 46 160 00 PRAHA 6		MGA. ONDŘEJ ČÍSLER HNILIČKA ČÍSLER ARCHITEKTI CUKROVARNICKÁ 46 PRAHA 6 162 00 M. +777 194 071 ONDREJ.CISLER@HCA.CZ	
FÁZE	PROVÁDĚCÍ PROJEKT	MĚŘÍTKO	1:25	FORMÁT	A4	PARÉ	
VYPRACOVAL	MGA ONDŘEJ ČÍSLER	DATUM	4. 09. 2007	ČÍSLO VÝKRESU	3315		
OBSAH							
NÁDOBA K2 - PRVEK K2C							

Ka2

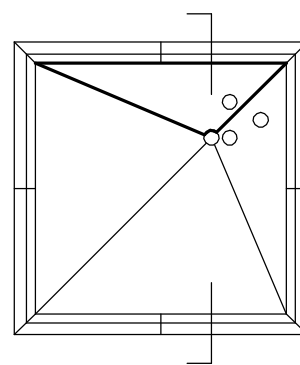


ŘEZ



PŮDORYS

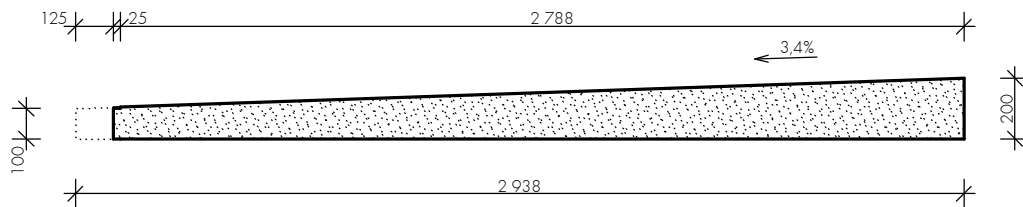
- MATERIÁL: JEMNOZRNNÁ ABSOLUTNĚ ČERNÁ ŽULA (NERO ASSOLUTO)
- POVRCH: JEMNÝ, SAMETOVÝ, MATNÝ LESK ZRNO 400
- HRANY: POPSANÉ HRANY ZAOBLENÉ (\varnothing 7MM)



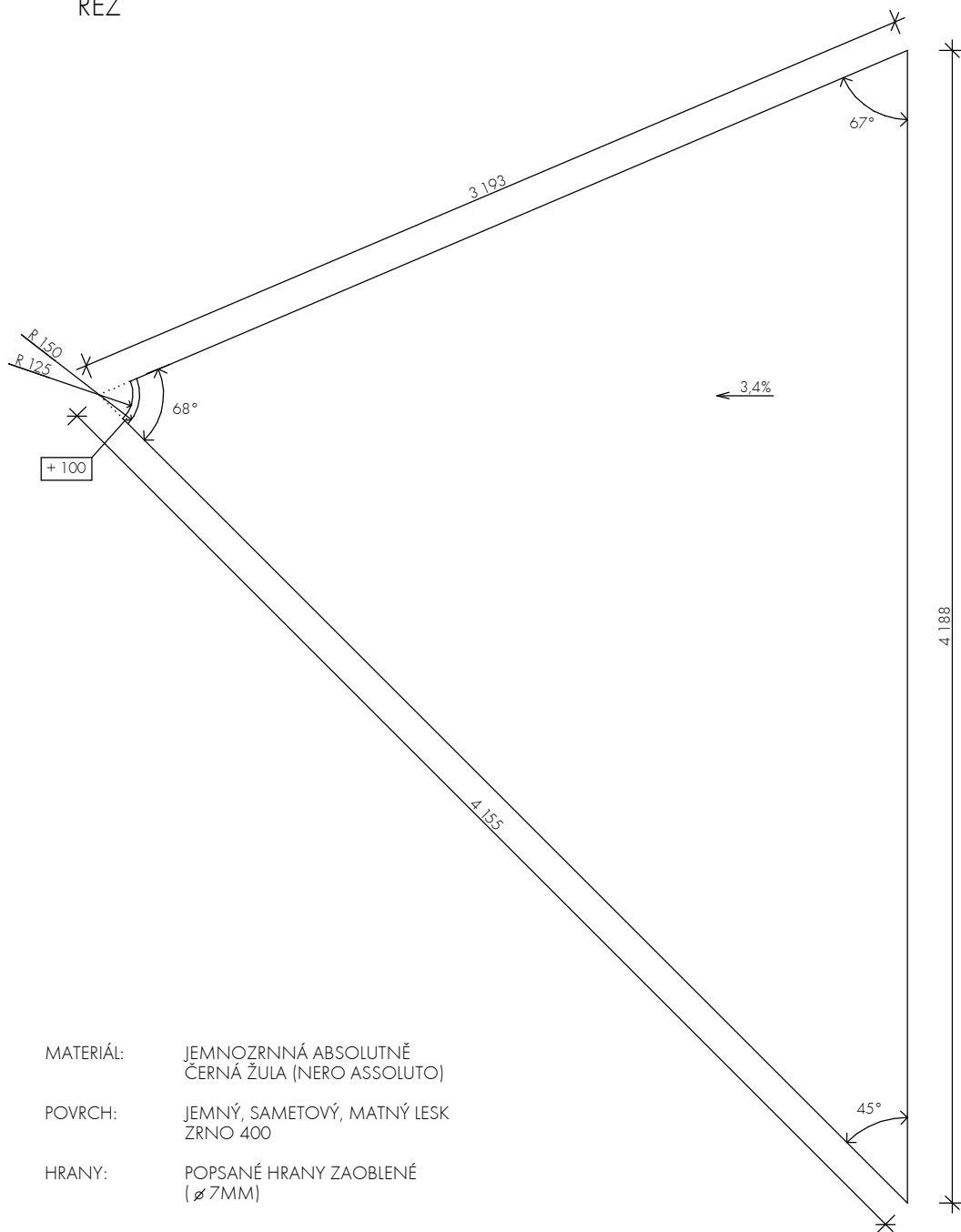
VEŠKERÉ NEJASNOSTI ČI ZMĚNY TVARU PROŠÍM KONZULTUJTE S ARCHITEKTEM!

PROJEKT	INVESTOR	PROJEKTANT	ARCHITEKT	
TŘI KAŠNY PRO NÁMĚSTÍ REPUBLIKY V PLZNI	STATUÁRNÍ MĚSTO PLZEŇ ÚTVAR INVESTIC JAGELLONSKÁ 8 304 04 PLZEŇ	ING. ARCH. PAVEL HNILIČKA CUKROVARNICKÁ 46 160 00 PRAHA 6	MGA. ONDŘEJ ČÍSLER HNILIČKA ČÍSLER ARCHITEKTI CUKROVARNICKÁ 46 PRAHA 6 162 00 M. +777 194 071 ONDREJ.CISLER@HCA.CZ	
FÁZE	PROVÁDĚCÍ PROJEKT	FORMÁT	A4	PARÉ
VYPRACOVAL	MGA ONDŘEJ ČÍSLER	MĚŘÍTKO	1:25	DATUM
OBSAH	NÁDOBA K2 - PRVEK K2D			ČÍSLO VÝKRESU
				3316

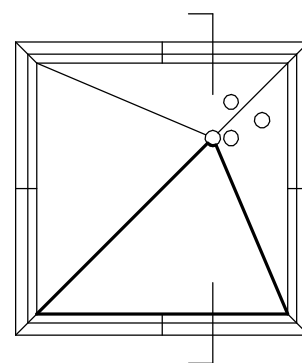
Ka2



ŘEZ



PŮDORYS

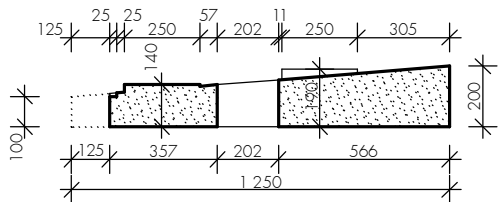


MATERIÁL: JEMNOZRNNÁ ABSOLUTNĚ ČERNÁ ŽULA (NERO ASSOLUTO)
 POVRCH: JEMNÝ, SAMETOVÝ, MATNÝ LESK ZRNO 400
 HRANY: POPSANÉ HRANY ZAOLENÉ (∅ 7MM)

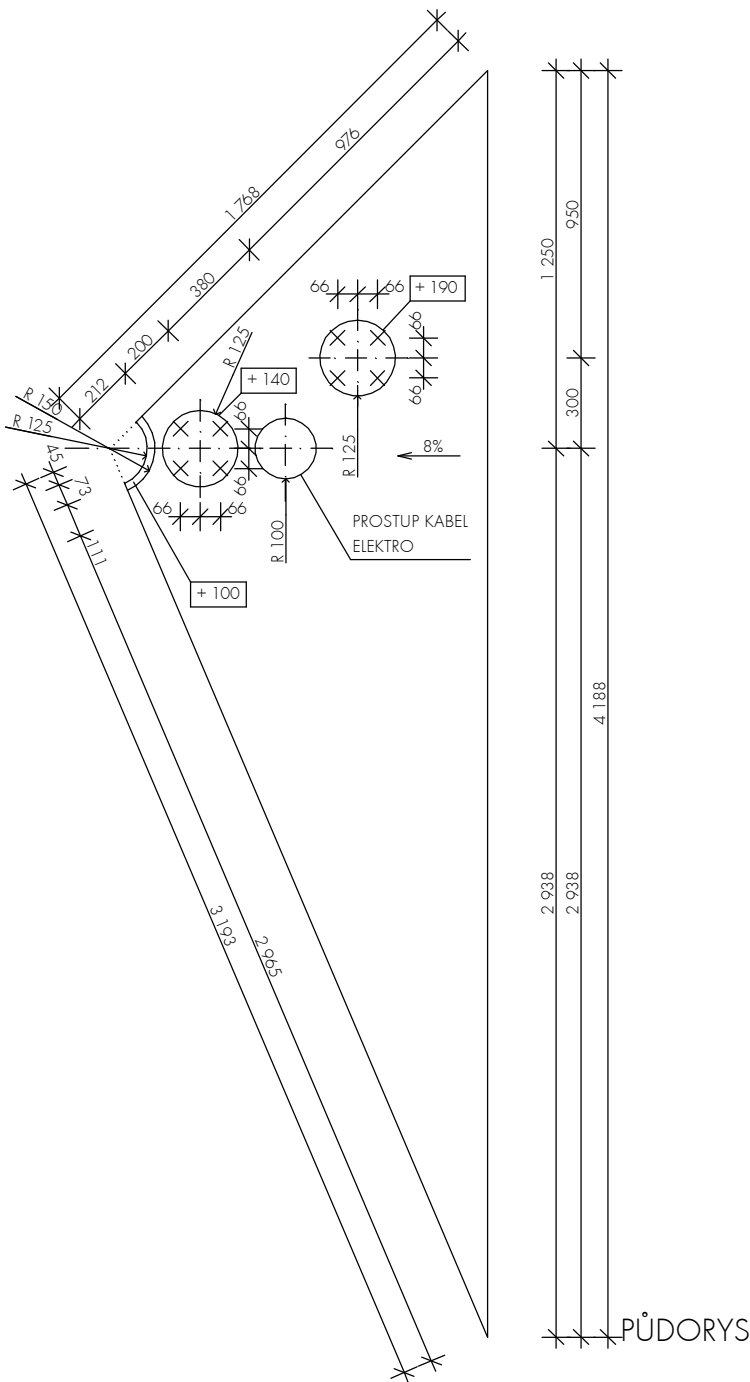
VEŠKERÉ NEJASNOSTI ČI ZMĚNY TVARU PROSÍM KONZULTUJTE S ARCHITEKTEM!

PROJEKT	INVESTOR	PROJEKTANT	ARCHITEKT	
TŘI KAŠNY PRO NÁMĚSTÍ REPUBLIKY V PLZNI	STATUÁRNÍ MĚSTO PLZEŇ ÚTVAR INVESTIC JAGELLONSKÁ 8 304 04 PLZEŇ	ING. ARCH. PAVEL HNILIČKA CUKROVARNICKÁ 46 160 00 PRAHA 6	MGA. ONDŘEJ CÍSLER HNILIČKA CÍSLER ARCHITEKTI CUKROVARNICKÁ 46 PRAHA 6 162 00 M. +777 194 071 ONDREJ.CISLER@HCA.CZ	
FÁZE	PROVÁDĚCÍ PROJEKT	FORMÁT	A4	PARÉ
VYPRACOVAL	MGA ONDŘEJ CÍSLER	MĚŘÍTKO	1:25	DATUM
OBSAH			ČÍSLO VÝKRESU	3317
NÁDOBA K2 - PRVEK K2E				

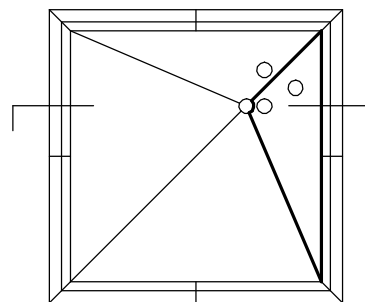
Ka2



ŘEZ



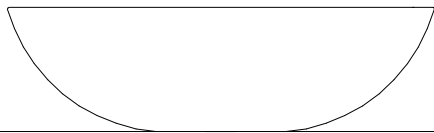
- MATERIÁL: JEMNOZRNANÁ ABSOLUTNĚ ČERNÁ ŽULA (NERO ASSOLUTO)
- POVRCH: JEMNÝ, SAMETOVÝ, MATNÝ LESK ZRNO 400
- HRANY: POPSANÉ HRANY ZAOBLNĚNÉ (\varnothing 7MM)



VEŠKERÉ NEJASNOSTI ČI ZMĚNY TVARU PROŠÍM KONZULTUJTE S ARCHITEKTEM!

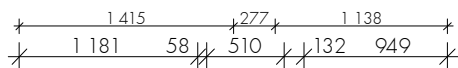
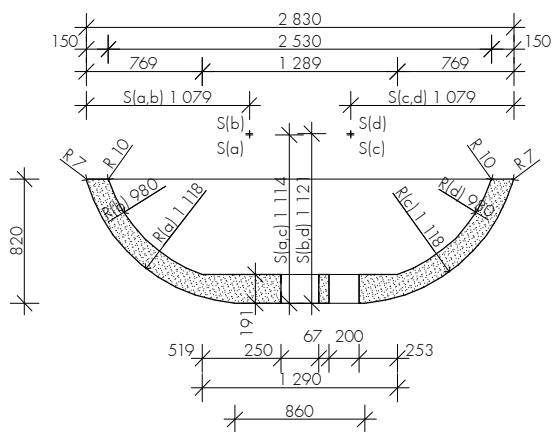
PROJEKT		INVESTOR		PROJEKTANT		ARCHITEKT	
TŘI KAŠNY PRO NÁMĚSTÍ REPUBLIKY V PLZNI		STATUÁRNÍ MĚSTO PLZEŇ ÚTVAR INVESTIC JAGELLONSKÁ 8 304 04 PLZEŇ		ING. ARCH. PAVEL HNILIČKA CUKROVARNICKÁ 46 160 00 PRAHA 6		MGA. ONDŘEJ ČÍSLER HNILIČKA ČÍSLER ARCHITEKTI CUKROVARNICKÁ 46 PRAHA 6 162 00 M. +777 194 071 ONDREJ.CISLER@HCA.CZ	
FÁZE	PROVÁDĚCÍ PROJEKT	FORMÁT	A4	PARÉ			
VYPRACOVAL	MGA ONDŘEJ ČÍSLER	MĚŘÍTKO	1:25	DATUM	4. 09. 2007		
OBSAH	NÁDOBA K2 - PRVEK K2F		ČÍSLO VÝKRESU	3318			

Ka3



POHLED

ŘEZ



PŮDORYS

- MATERIÁL: JEMNOZRNÁ ABSOLUTNĚ ČERNÁ ŽULA (NERO ASSOLUTO)
- POVRCH: JEMNÝ, SAMETOVÝ, MATNÝ LESK ZRNO 400
- HRANY: POPSANÉ HRANY ZAOBLENÉ (VNITŘNÍ \varnothing 7MM, VNĚJŠÍ \varnothing 10MM)
- POZN.: MONOLIT

2x

VEŠKERÉ NEJASNOSTI ČI ZMĚNY TVARU PROSÍM KONZULTUJTE S ARCHITEKTEM!

PROJEKT	INVESTOR	PROJEKTANT	ARCHITEKT
TŘI KAŠNY PRO NÁMĚSTÍ REPUBLIKY V PLZNI	STATUÁRNÍ MĚSTO PLZEŇ ÚTVAR INVESTIC JAGELLONSKÁ 8 304 04 PLZEŇ	ING. ARCH. PAVEL HNILIČKA CUKROVARNICKÁ 46 160 00 PRAHA 6	MGA. ONDŘEJ ČÍSLER HNILIČKA ČÍSLER ARCHITEKTI CUKROVARNICKÁ 46 PRAHA 6 162 00 M. +777 194 071 ONDREJ.CISLER@HCA.CZ
FÁZE PROVÁDĚCÍ PROJEKT	MĚŘÍTKO 1:50	FORMÁT A4	PARÉ
VYPRACOVAL MGA ONDŘEJ ČÍSLER		DATUM 4. 09. 2007	
OBSAH NÁDOBA K3 - !!! DVA KUSY !!!		ČÍSLO VÝKRESU 3219	