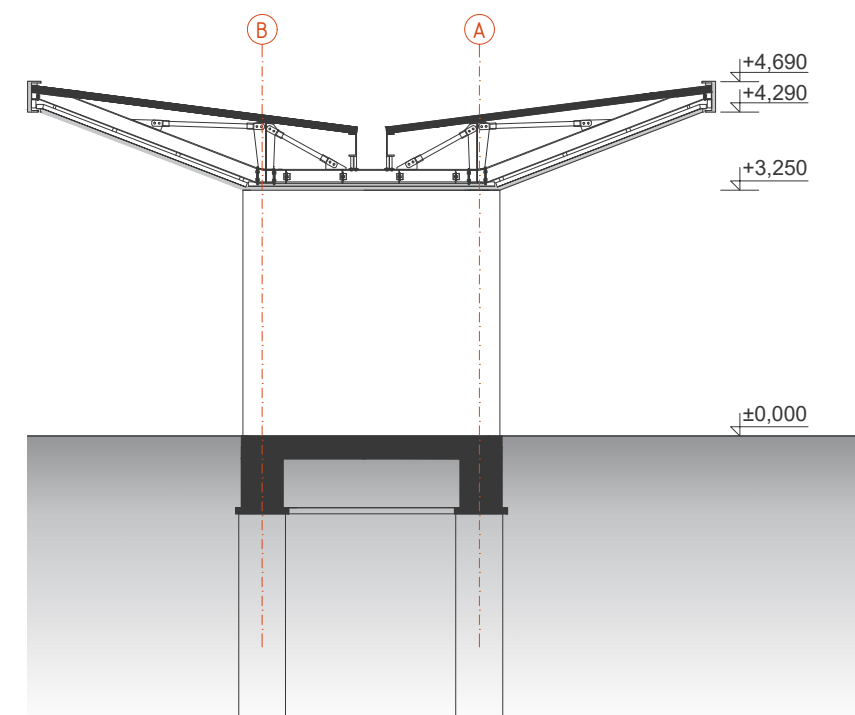


POHLED VÝCHODNÍ



ŘEZ B - B

MULTIMODÁLNÍ UZEL VEŘEJNÉ DOPRAVY V PARDUBICÍCH

MÍSTO
Náměstí Jana Pernera, Pardubice

INVESTOR
Statutární město Pardubice

ARCHITEKT
med: pavlík architekti

TERMINÁL / *pohled východní / řez B - B*

www.mparchitekti.cz
GENERÁLNÍ PROJEKTANT
GREBNER G

MĚŘÍTKO
1:100
ČÍSLO VÝKRESU
05b