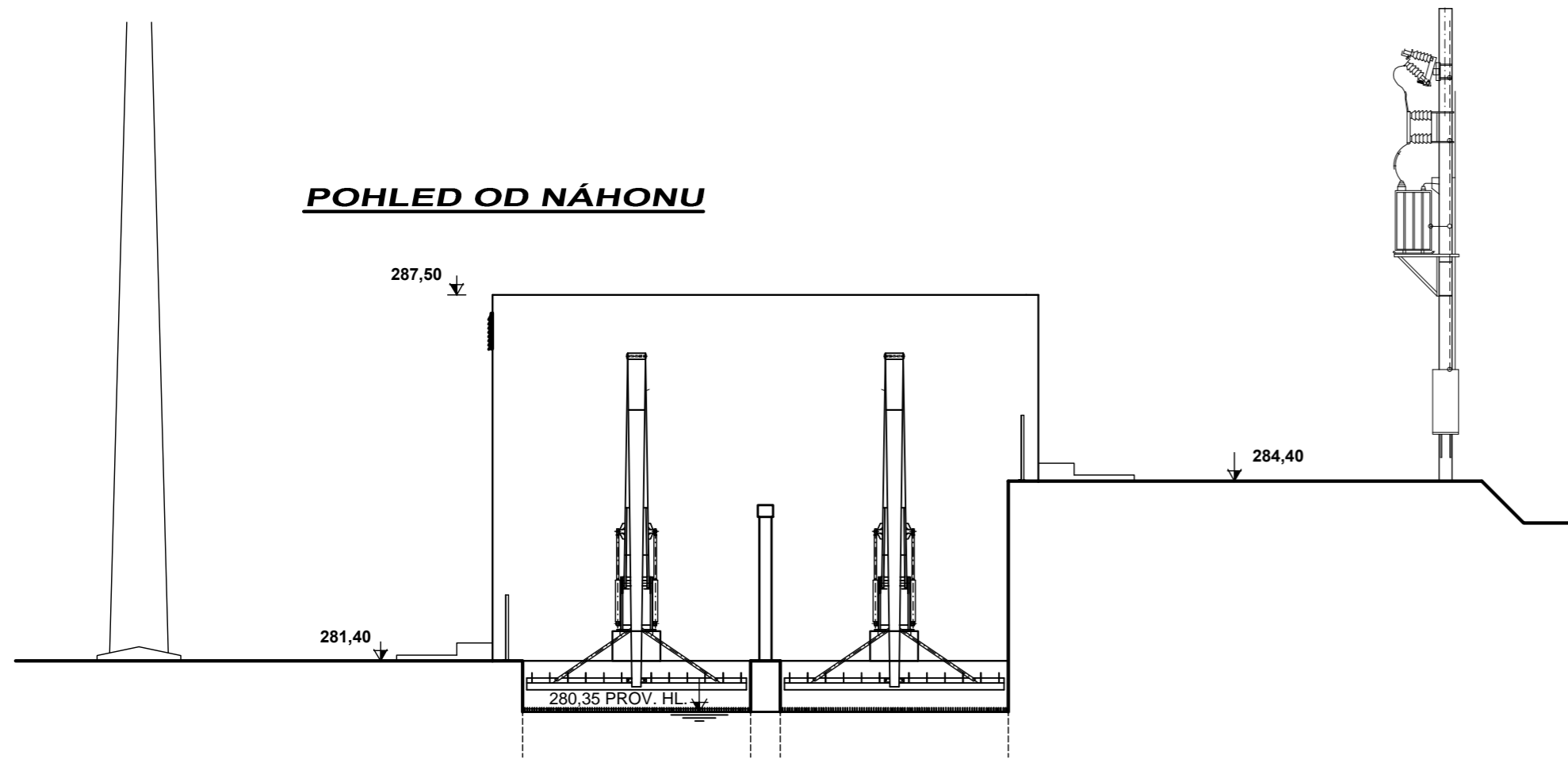
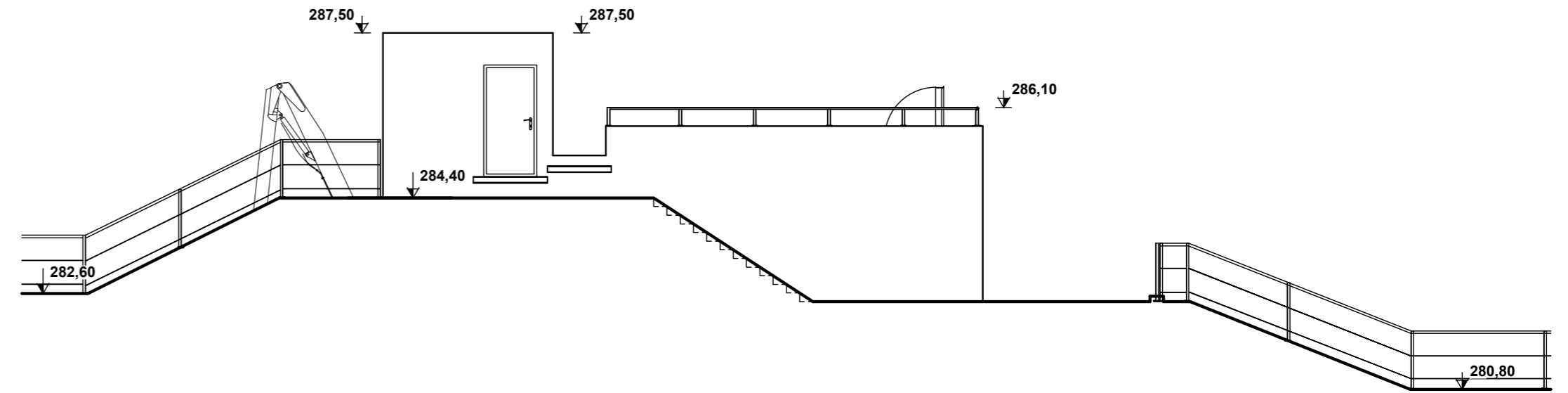


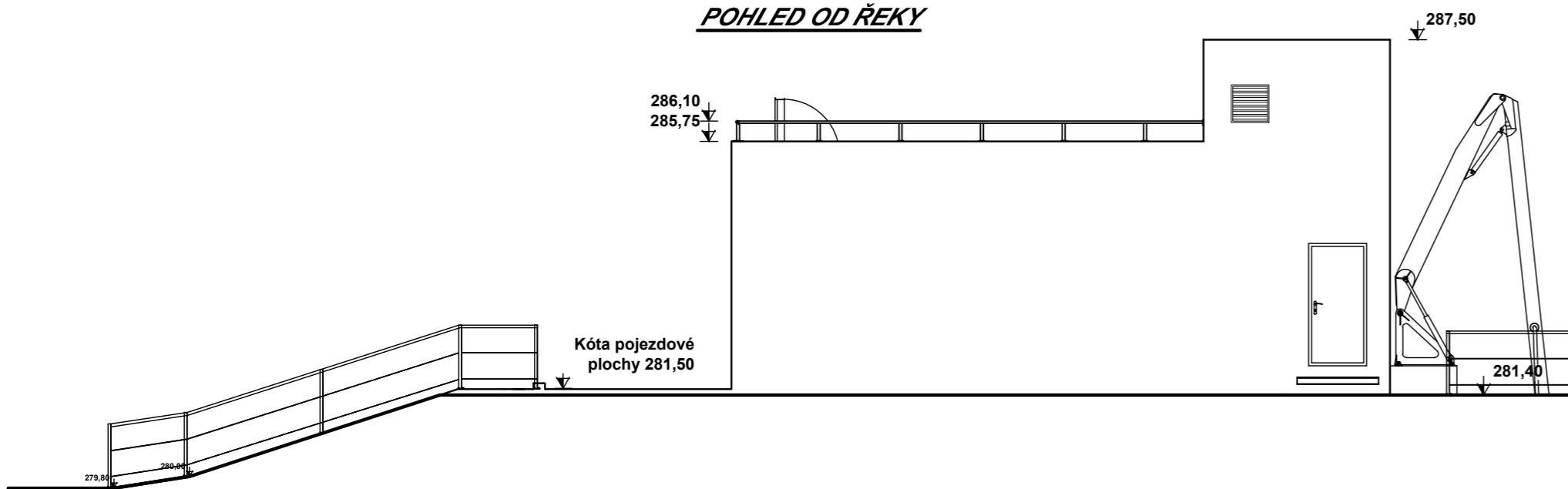
**POHLED OD NÁHONU**



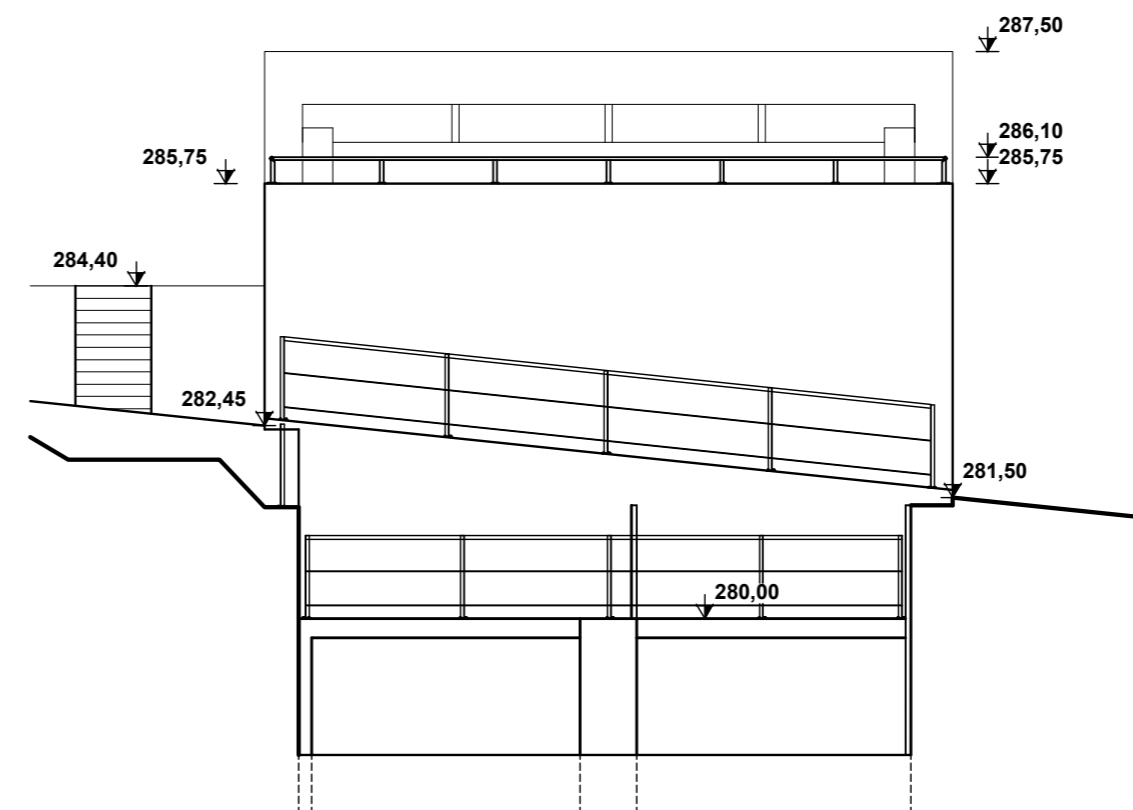
**POHLED OD SILNICE**



**POHLED OD ŘEKY**



**POHLED OD ODPADU**



VÝŠKOVÝ SYSTÉM: Baltský p.v.

 <b>Mürabell s.r.o.</b> Hořejší 116 267 03 Hudčice		Paré:
Vypracoval: Ing.P.Beranovský	Zodp. projektant: Ing.Milan Müller	Vedoucí projektu: Ing.P.Beranovský
Objednatel: Pyskočelská vodní s.r.o.		Stupeň: DSPS
Stavba: <b>OBNOVA MVE PYSKOČELY</b> Sázava, ř.km 49,12 Dokumentace skutečného provedení stavby		Datum: 03.2015
		Zak. č.: 10-2013
Příloha: <b>SO 03 STROJOVNA POHLEDY</b>		Měř.: 1:100
		Č. př.: <b>D.4.4</b>