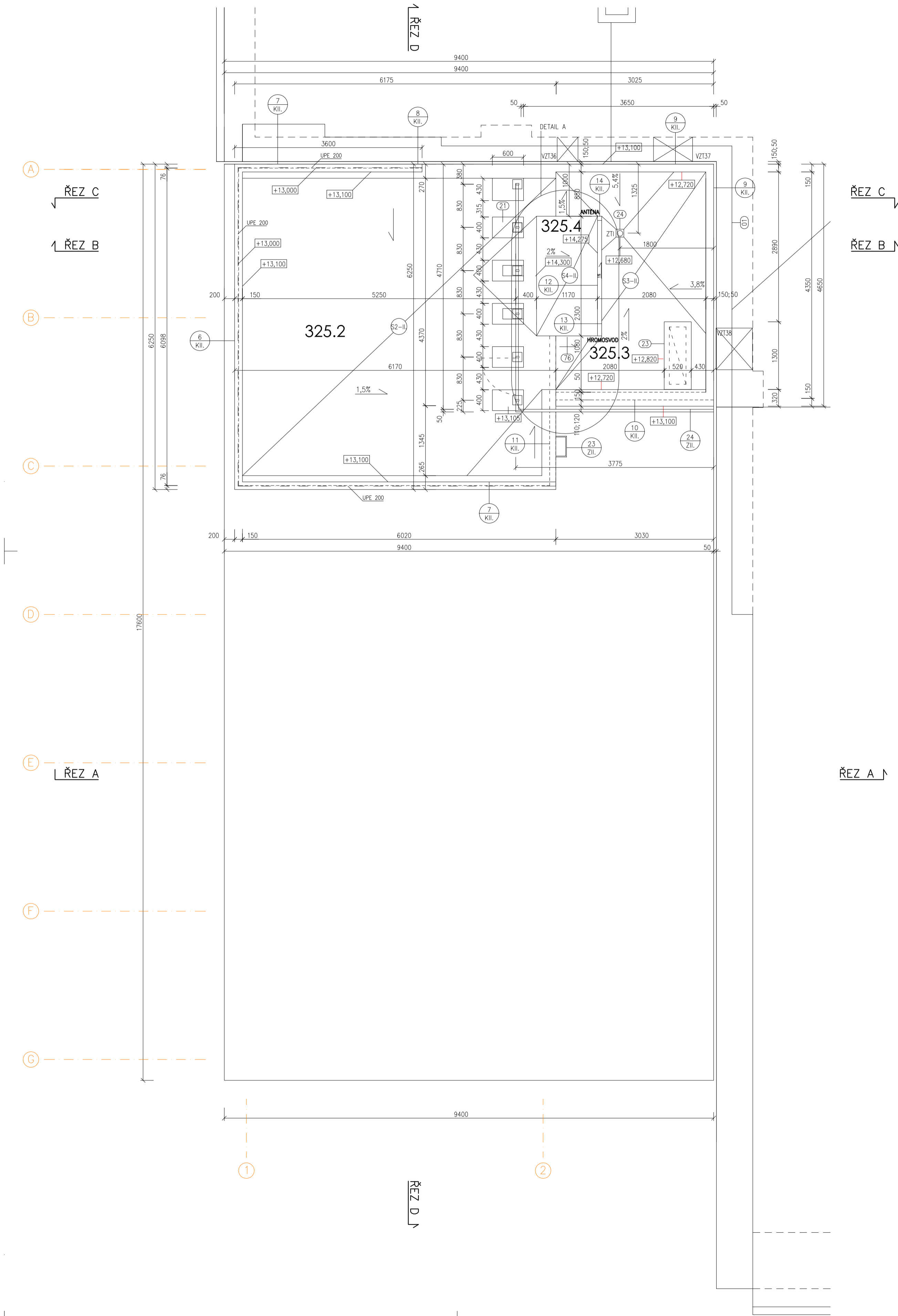


PŮDORYS STŘECHY



LEGENDA STŘECH

Č.M.	ÚČEL MÍSTNOSTI	PLOCHA SVĚTLÁ VÝŠKA	PODLAHA
325.2	STŘECHA	33,03	S2-II.
325.3	STŘECHA	10,18	S3-II.
325.4	STŘECHA	2,69	S4-II.

SEZNAM STAVEBNÍCH ÚPRAV
- VZT PROSTUPY BYLY PROVEDENY

OZN.	POPIS PRVKU	ROZMĚRY mm	POZNÁMKA	POČET ks
VZT 36	PROSTUP OBKLOPOVÝ ZDI	400/250	S.H. +13,500/stet. zabezp. vřz D.1.1.2.0-2	1
VZT 37	PROSTUP OBKLOPOVÝ ZDI	750/450	S.H. +13,800/stet. zabezp. vřz D.1.1.2.0-2	1
VZT 38	PROSTUP OBKLOPOVÝ ZDI	800/550	S.H. +13,050/stet. zabezp. vřz D.1.1.2.0-2	1

VÝPIS PREFABRIKÁTŮ

OZN.	POPIS PRVKU	DĚLKA mm	ŠÍŘKA mm	VÝŠKA mm	POČET ks
PZD 210	STŘEPNÍ DESKA	2100	300	90	3

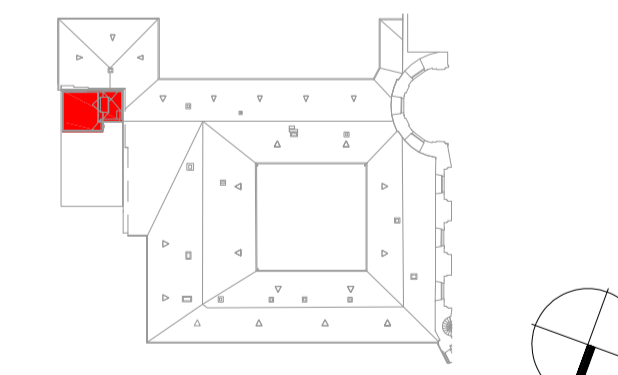
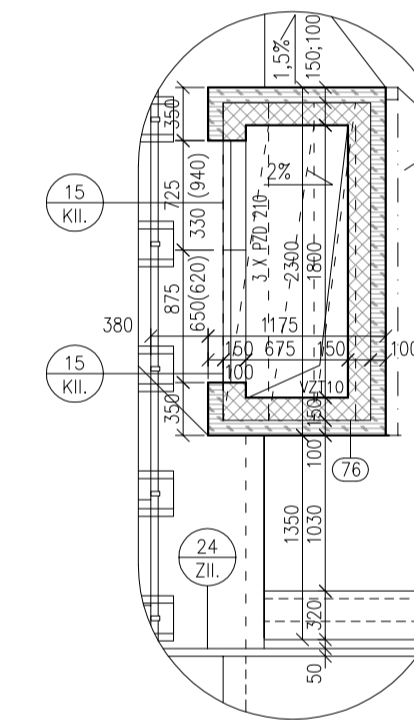
LEGENDA HMOT

- CHYLY PLNĚ NA MC 5
- KONTAKTNÍ ZATEPLOVACÍ SYSTÉM

POZNÁMKY

- (1) ZED STAVANICI BUDOVY PIARISTICKÉ KOLEJE BUDE ZAJIŠTĚNA A PODLE POTŘEBY NA STAVĚ ÚPRAVENA
- (2) BETONOVÉ PATKY 400/600/120 PRO UKOTVĚNÍ ZAKRYTÍ CHLADICÍCH JEDNOTEK JSOU ULOŽENY NA SEPARAČNÍ VRSTVĚ Z GEOTEXTILIE
- (3) BETONOVÝ ZÁKLAD 950/500/100 PRO CHLADICÍCH JEDNOTEK BUDE VYTUŽEN KARI SÍTI PRŮMĚRU 6 S OKY 100/100, HYDROIZOLACE JE NUTNO PŘED BETONOVÍ OCHRANIT GEOTEXTILIÍ
- (4) VYHRANIK STŘEŠNÍ VPRŮST Vřz 320544a ZTI
- (5) SOUČÁSTI KONTAKTNĚ ZATEPLOVACÍHO SYSTÉMU JE I DŘEVĚNÁ KONSTRUKCE PRO VYNEŠENÍ OPLECHOVÁNÍ ATKY ŠACHTY

VODOROVNÝ ŘEZ ODVĚTRÁVACÍ ŠACHTOU VE VÝŠCE +13,900



+0,000 = 343,300	
INVESTOR: MĚSTO LITOMÝŠL	REVITALIZACE ZÁMEČKÉHO NÁVRŠÍ V LITOMÝŠLI
PŘÍSTAVBA PIARISTICKÉ KOLEJE	
STUPEŇ: DOKUMENTACE PRO PŘEVĚDĚNÍ STAVBY	
AUTŮRŮ NÁVRHU: ING. ARCH. ALEŠ BURIAN ING. ARCH. GUSTAV KRŮVINKA	ARCHITEKTONICKÁ KANCELÁŘ BURIAN - KRŮVINKA KALVODOVA 13, BRNO
D.1.1 ARCHITEKTONICKÉ A STAVEBNÍ ŘEŠENÍ	
VEDOUČÍ PROJEKTANT: ING. ARCH. ALEŠ BURIAN	DATUM: DUBEN 2014
ZODPOVĚDNÝ PROJEKTANT: ING. ARCH. ALEŠ BURIAN	MĚŘÍTKO: 1 : 50
VYPRACOVALA: ING. ARCH. RADKA NEUMANDOVÁ, ING. VERONIKA MIKULKOVÁ	PÁRE: ČÍSLO VÝKRESU
NÁZEV VÝKRESU: PŮDORYS STŘECHY	D.1.1.2.8