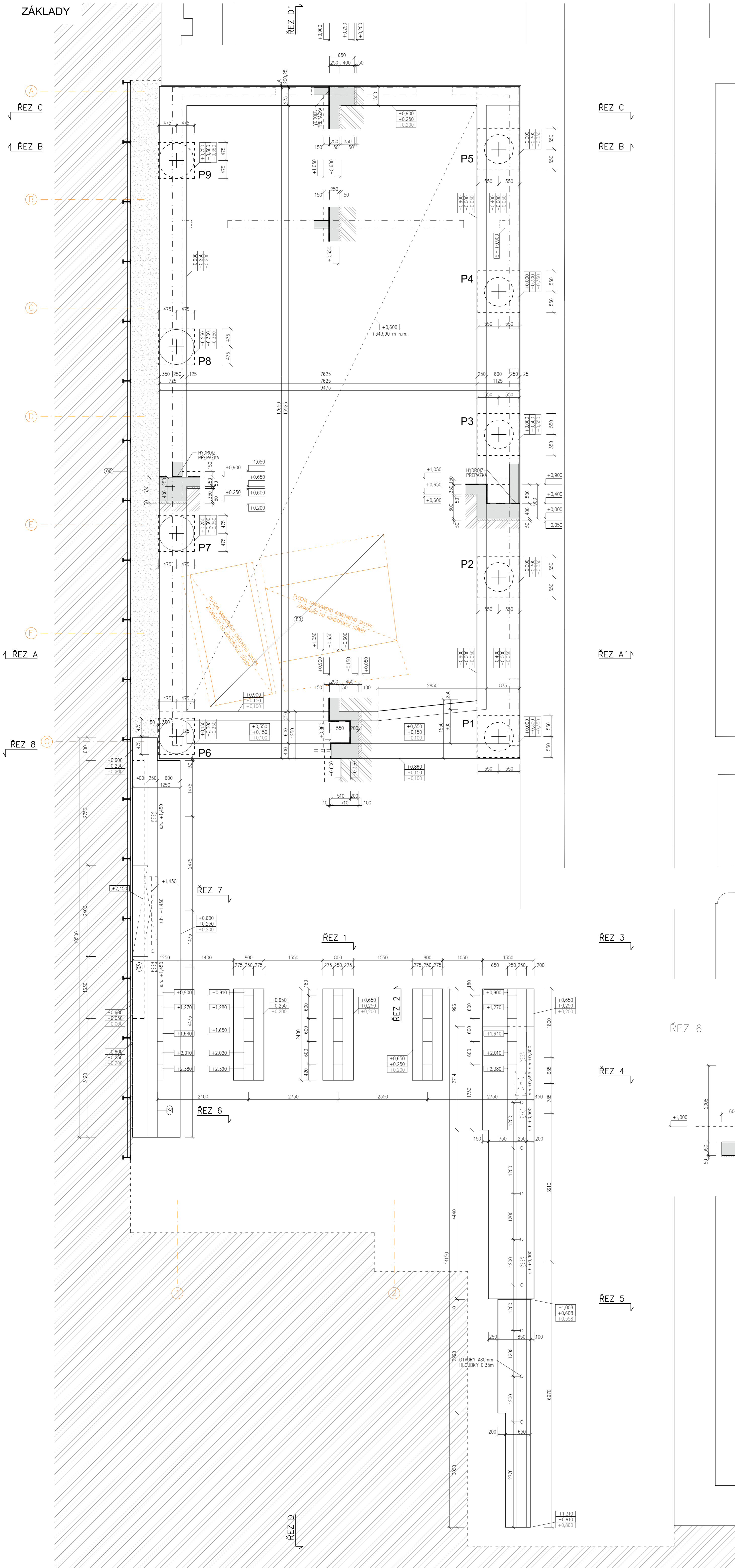


ZÁKLADY



LEGENDA HMOT

- MONOLITICKÝ ŽELEZOBETON VIZ STATIKA
 - PODKLADNÍ BETON
 - HYDROIZOLACE
 - ROSTLÝ TERÉN
 - ZASYP
- KONSTRUKCE ARCHEOLOGICKÝCH NÁLEZŮ ZASAHOJÍCÍ DO STAVBY NUTNO ZACHOVAT! KLENBY BYLY SANOVÁNY V R. 2013 DLE PD "PROJEKT SANACE HISTORICKÝCH SKLEPŮ A ČÁSTEČNÉHO ODSTRANĚNÍ ARCHEOLOGICKÝCH NÁLEZŮ V PLOŠE STAVBY" / ZPRACOVATEL ARCHITECTONICKÁ KANCELÁŘ BURIAN - KRÁVINKA, DUBEN 2013 (ZMĚNA Z168-509)

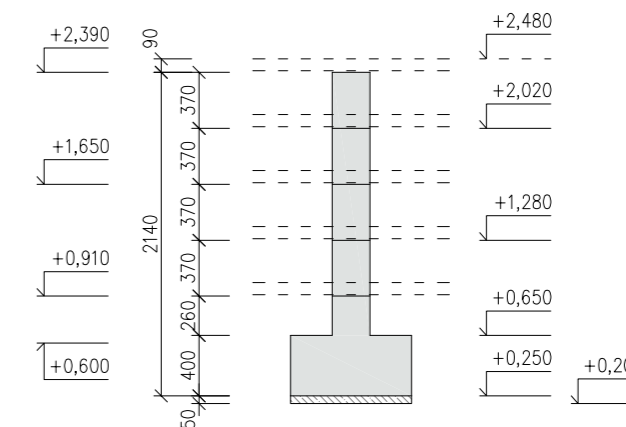
TABULKA PILOT /ZREALIZOVÁNO/

OZN.	PRŮMĚR PILOTY [mm]	DĚLKA PILOTY [m]	VÝŠKOVÉ KÓTY ÚROVNĚ HLAVA [rel. m]	PATA [rel. m]	PRAC. PL. [rel. m]
P1-P5	760	4,5	-0,300	-4,800	3,450
P6-P9	920	4,5	-0,300	-4,800	3,450

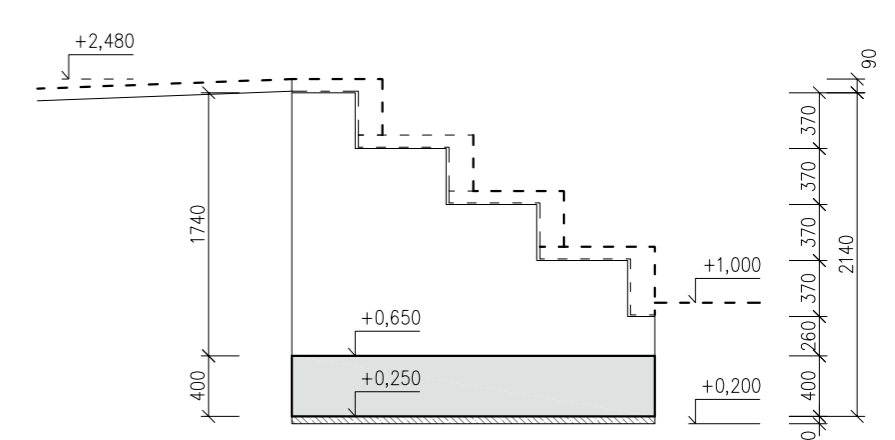
POZNÁMKY

- PROSTUPY OPĚRNÝMI ZDI VIZ STATICKÁ ČÁST!
- PODKLADNÍ BETONY U HLAV PILOT PROVĚST JEN MIMO PROFIL PILOTY!
- ⑩ ZAJIŠTĚNÍ STAVEBNÍ JÁMY BYLO PROVEDENO, SOUČÁSTÍ DODÁVKY JE POUZE JEHO ÚPRAVA: PO VYBETONOVÁNÍ SVISLÝCH NOSNÝCH KONSTRUKCÍ 1.NP A STROPŮ NAD 1.NP JE MOŽNÉ ZAŘÍZNUTÍ OC. PROFILŮ POD ÚROVĚNĚM TERÉNU A VYJMUTÍ POTŘEBNÉ ČÁSTI VÝDŘEV
- ⑧0 PŘESNÝ TVAR PROSTUPŮ DESKOU PRO ZACHOVÁNÍ HISTORICKÉ KLENBY JE DÁN ROZSAHEM SANOVANÝCH SKLEPŮ A JE ODHADOVÁNÝ, BUDE UPŘESNĚN DLE SKUTEČNÉ SITUACE NA STAVĚ

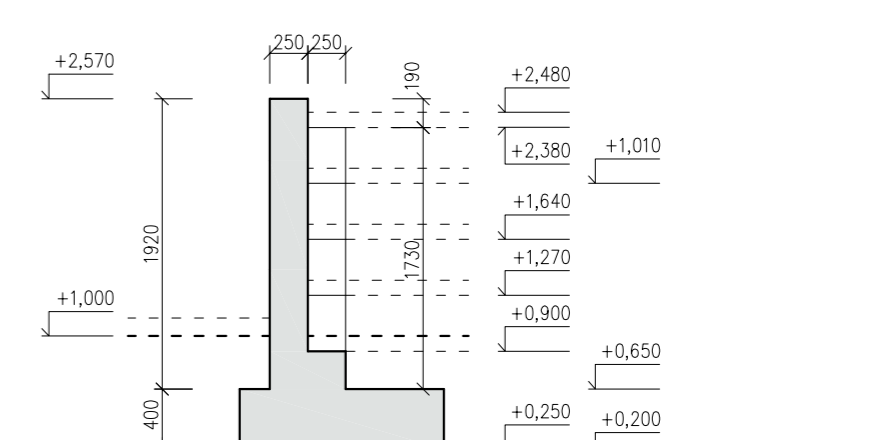
POHLED 1



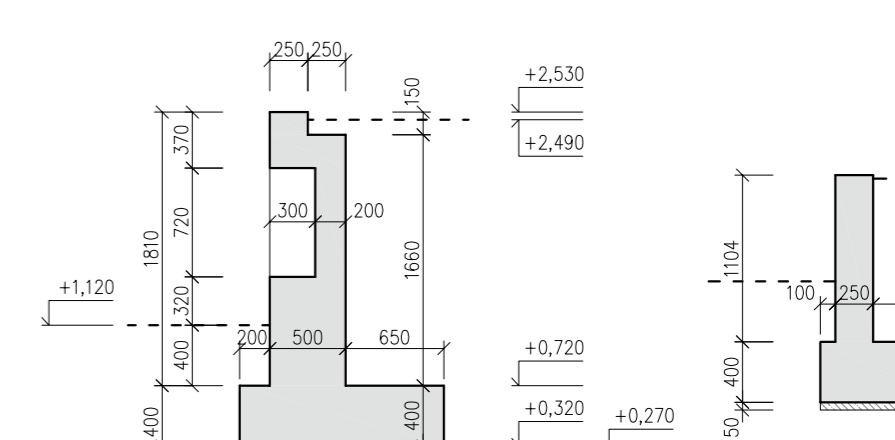
ŘEZ 2



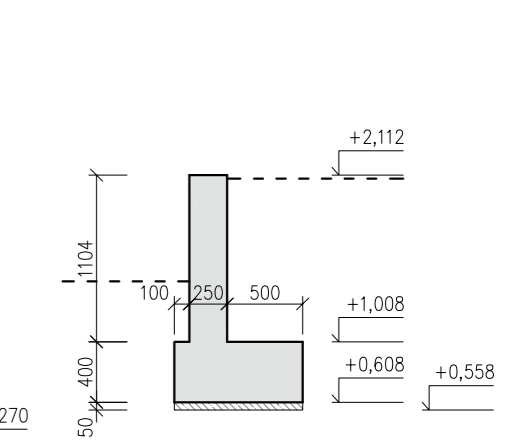
ŘEZ 3



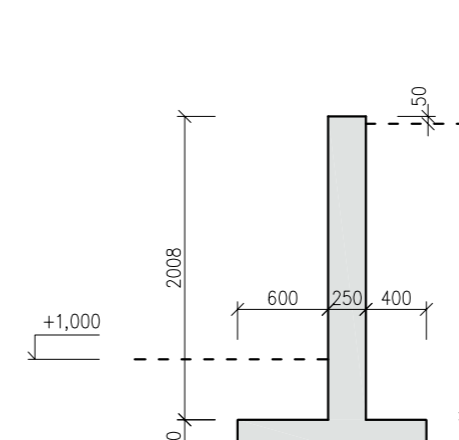
ŘEZ 4



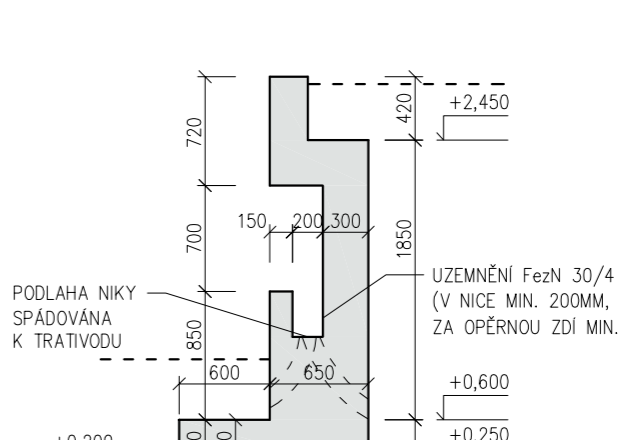
ŘEZ 5



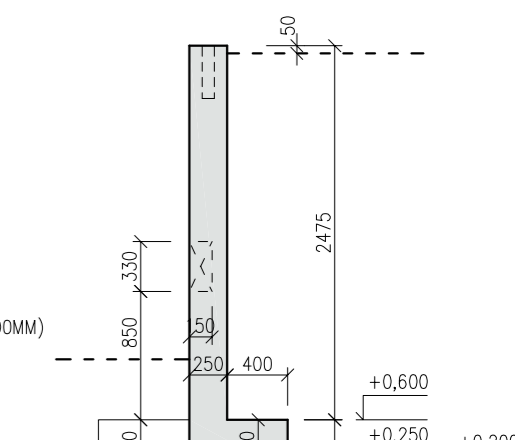
ŘEZ 6



ŘEZ 7

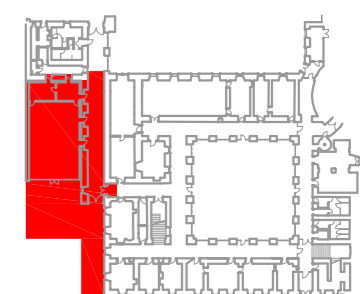


ŘEZ 8



VYSVĚTLIVKY K VÝŠKOVÝM KÓTÁM

- HORNÍ HRANA KONSTRUKCE
- SPODNÍ HRANA KONSTRUKCE
- SPODNÍ HRANA PODKLADNÍHO BETONU



+0,000 = 343,300

INVESTOR: MĚSTO LITOMYSL

REVITALIZACE ZÁMEČKÉHO NÁVRŠÍ V LITOMYSLI

PŘÍSTAVBA PIARISTICKÉ KOLEJE

STUPĚŇ: DOKUMENTACE PRO PROVEDENÍ STAVBY

AUTŘI NÁVRHU:	ING. ARCH. ALEŠ BURIAN ING. ARCH. GUSTAV KRÁVINKA	ARCHITECTONICKÁ KANCELÁŘ BURIAN - KRÁVINKA KALVODOVÁ 13, BRNO
---------------	--	---

D.1.1 ARCHITECTONICKÉ A STAVEBNÍ ŘEŠENÍ

VEDOUČÍ PROJEKTANT:	ING. ARCH. ALEŠ BURIAN
ZODPOVĚDNÝ PROJEKTANT:	ING. ARCH. ALEŠ BURIAN
VYPRACOVALA:	ING. ARCH. RADKA NEUMANOVÁ
NÁZEV VÝKRESU:	
DATUM:	DUBEN 2014
MĚŘÍTKO:	1 : 50
ČÍSLO VÝKRESU:	D.1.1.2.1

VÝKRES ZÁKLADŮ PŘÍSTAVBY