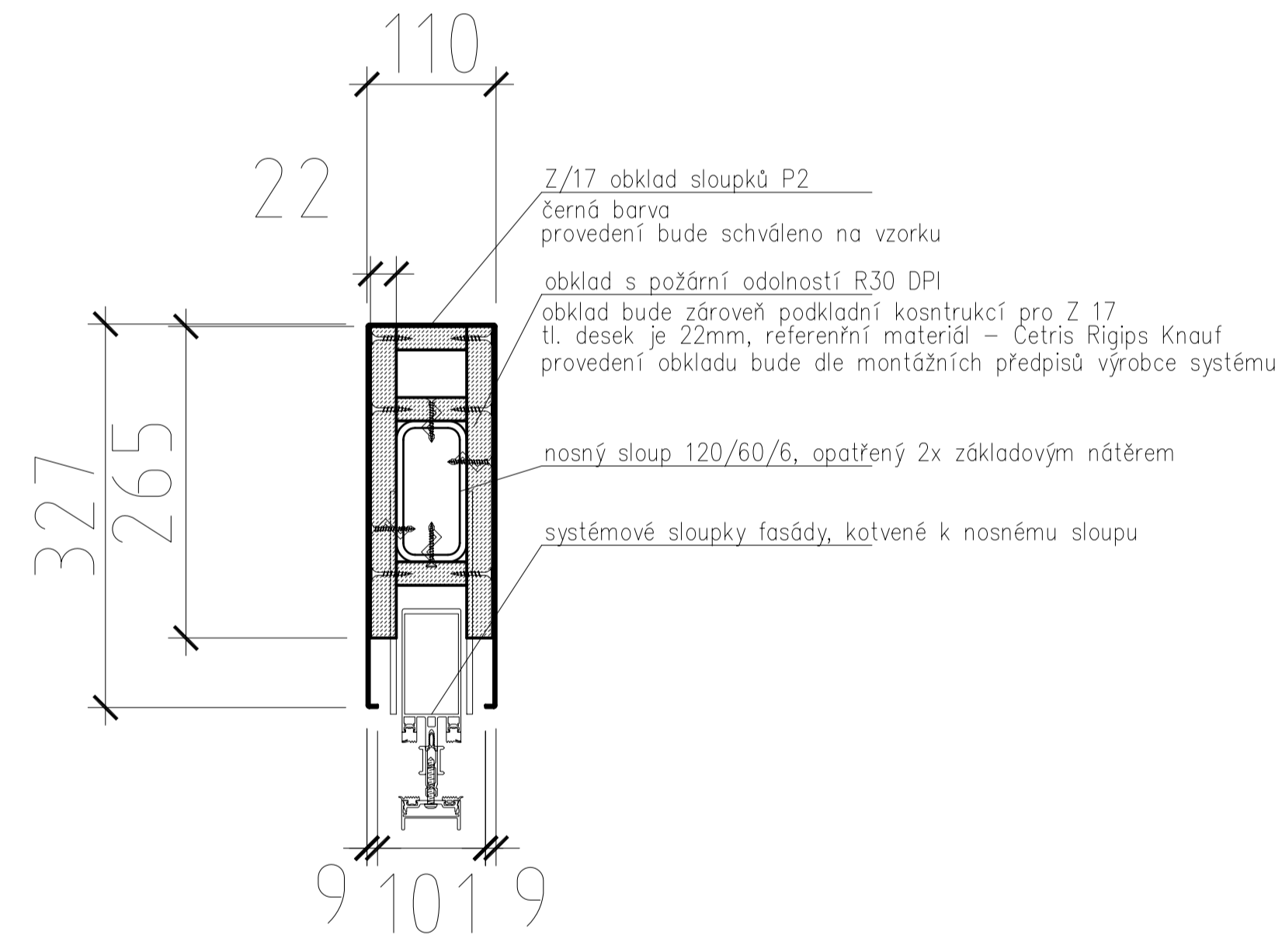


PŮDORYS 1NP

DETAIL SLOUPŮ FASÁDY 1:5 požárně obložený R 30DPI



LEGENDA MATERIÁLŮ

- neomě betonobetonová konstrukce
využití dle části F.2
obezdívka - betonové cihly na DM
se sloupky propojenou obově kanálou
samostatné dílné zdivo
lehčené hliněnce 150kg/m3 P4 na MWC, nebo SDK příčky
zateplení z nenasávkového polystyrenu
popis viz specifikace jednotlivých sklád
základky ve stávající budově
z 1P na MWC, na ploše 60x60 cm suterénního zdiva
suk dílců příčky, s požární odolností E1,83,
2x desky SDK 12,5m na ocelové roštu, vyplnění izolací 15kg/m3
tepelná izolace polystyren
popis viz specifikace jednotlivých sklád
sukovní a ohraničovací mechtědlové sítě
popis viz specifikace jednotlivých sklád

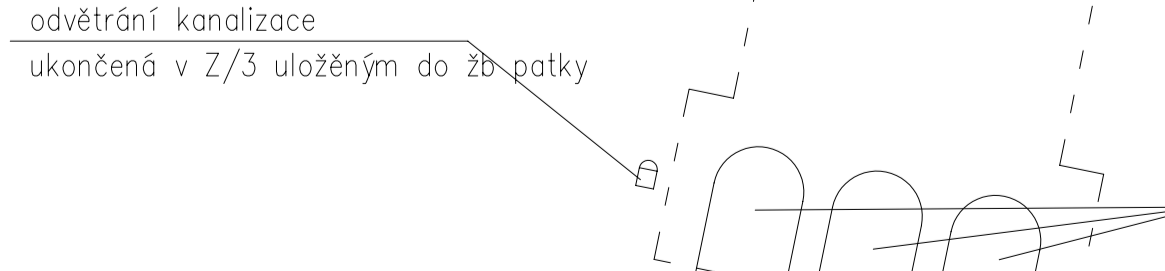
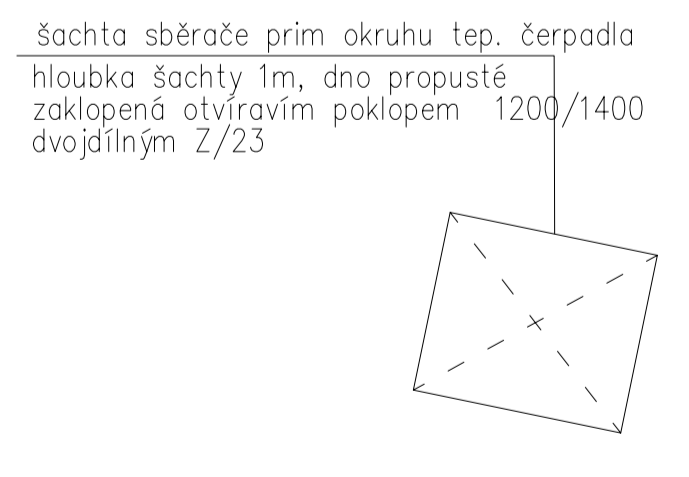
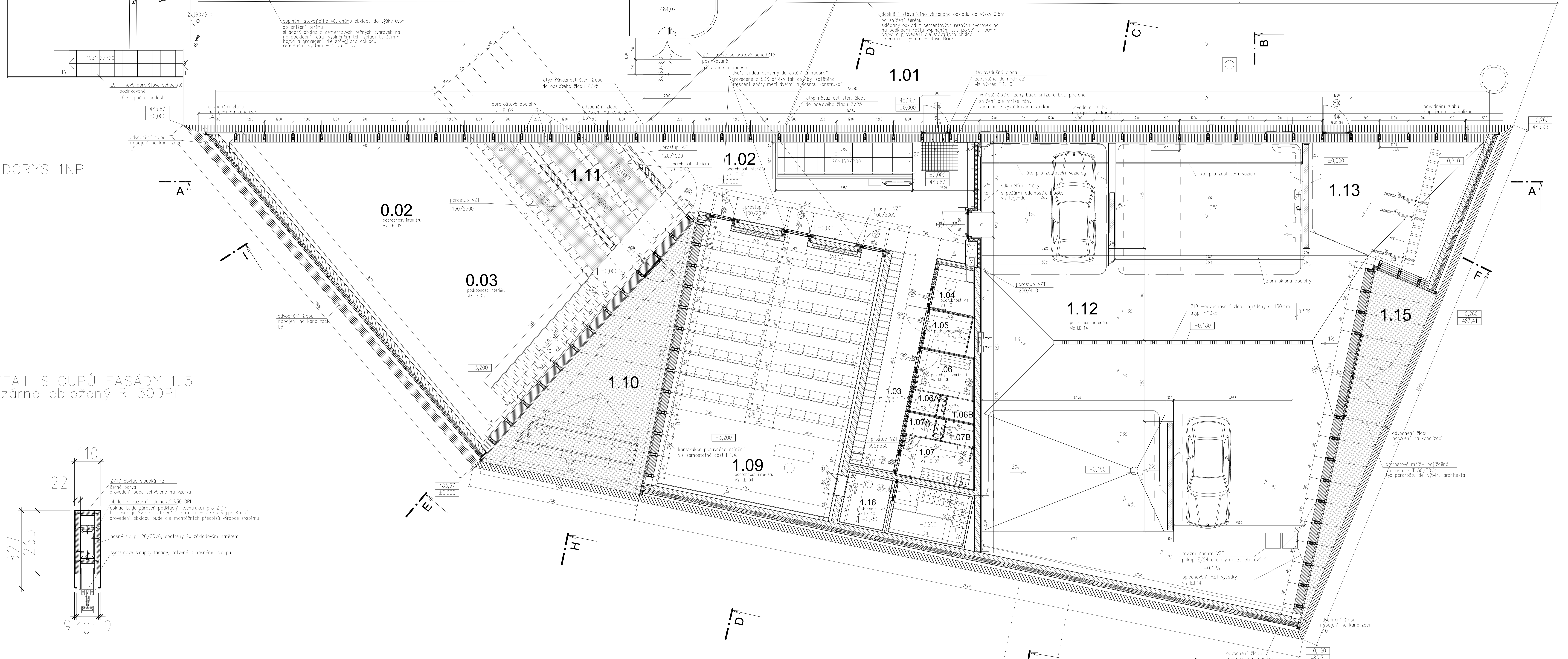
LEGENDA POVRCHŮ

- A obklad z cihel na bázi dřeva na roštu H 30, 50 a 120mm přesně provedení obkladu viz část I Interiér
B nerez plech H 3mm, povrch brus, na roštu H 30, 50 a 120mm přesně provedení obkladu viz část I Interiér
C žemný plech H 2mm, natný, na roštu H 30, 50 a 120mm přesně provedení obkladu viz část I Interiér

POZNÁMKA

Vnější interiérové konstrukce jsou podrobně posané a rozestřené v části I Interiér.
Menší průstupy žb konstrukcí budou řešeny jádrovými vrty DN 200 20x a DN 100 40x
DILATAČE PODLAH
Dilatační celky podlahy budou dle dilatací podlahového vyřápení, desky budou přisazeny na tupý spáry bude protimelaena trvale pružným těmelem. Dilatace betonové desky budou dle podmínek výrobce systému

Table with columns: Etáž, Jméno, Plocha (m2), Podlaha, Strop, Stěny, Výška. It lists various rooms like '1.02 VÝKOVÝ SÁL - 3D OS.', '1.03 LABORÁTOR - 16 OS.', '1.04 MÍSTNOST TECHNICKÁ + SCHODISÉ PR.', etc.



Project information table with columns: ZODPOVĚDNÝ PROJEKTANT, VYPRACOVANÉ, AUTORIZAČNÍ KAUZE, INVESTOR, MĚŘITEL, PRÁCE, OBJEKT, ČÁST, VYKRESLIL, PŮDORYS 1NP. It also includes a scale of 1:50 and a date of 2019.

