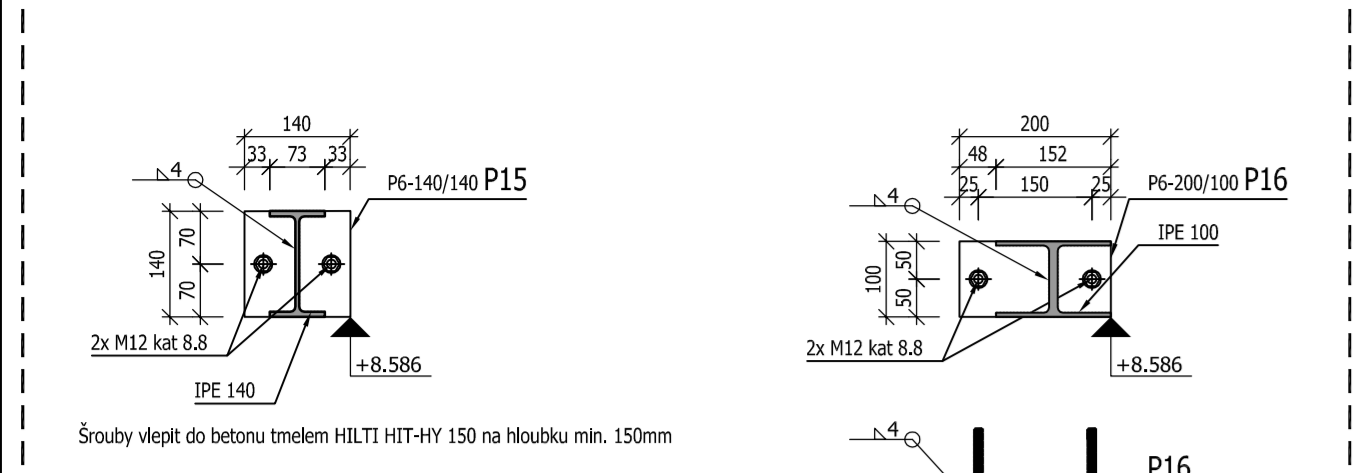
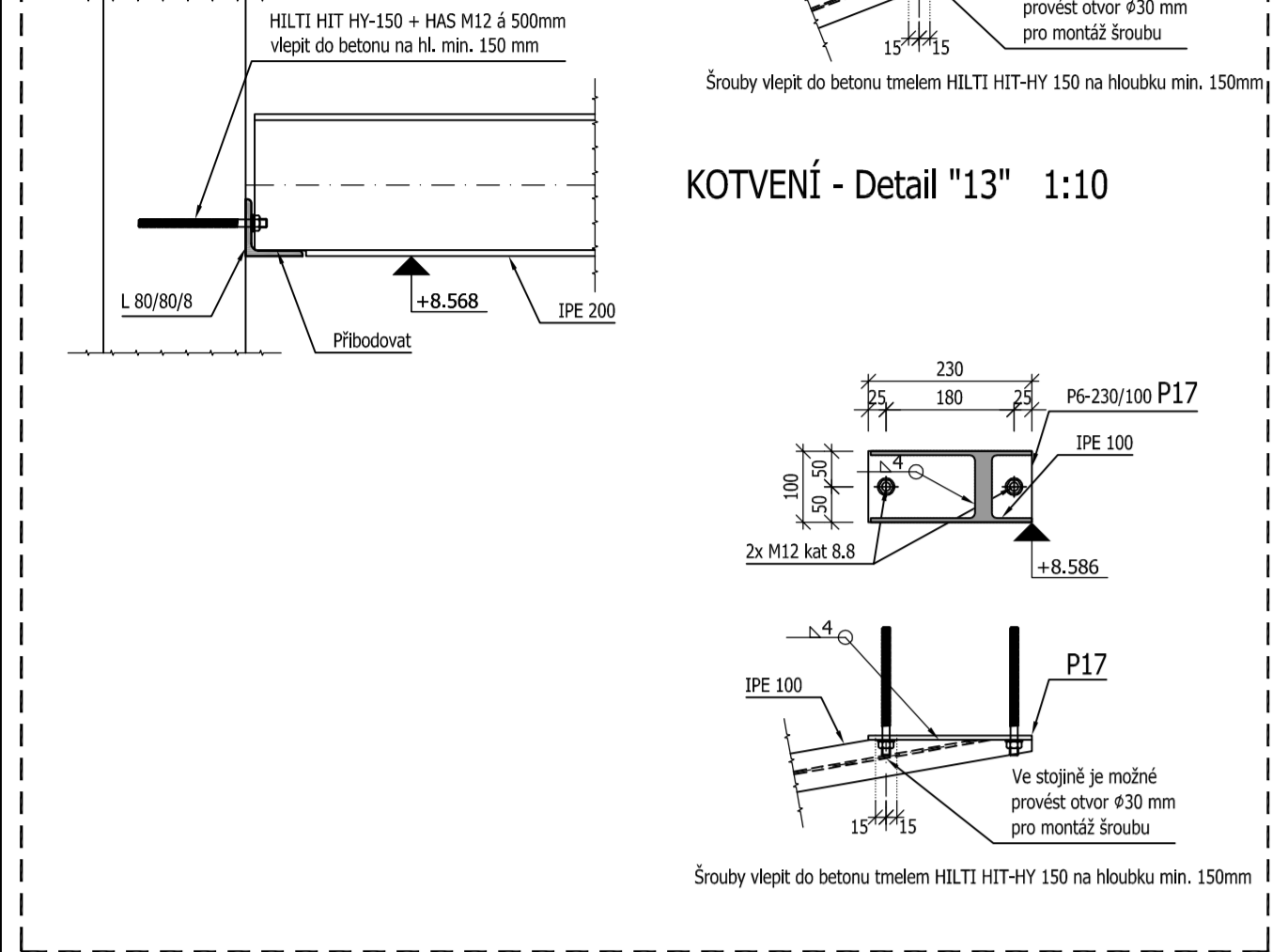


Doplnění

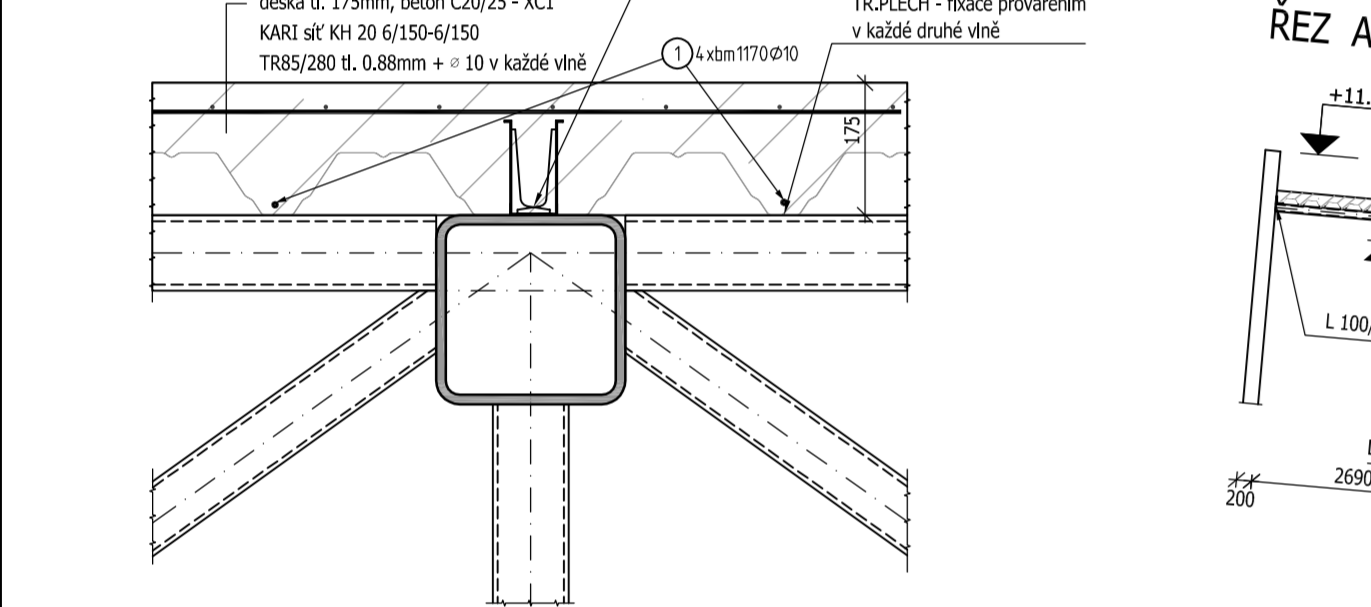
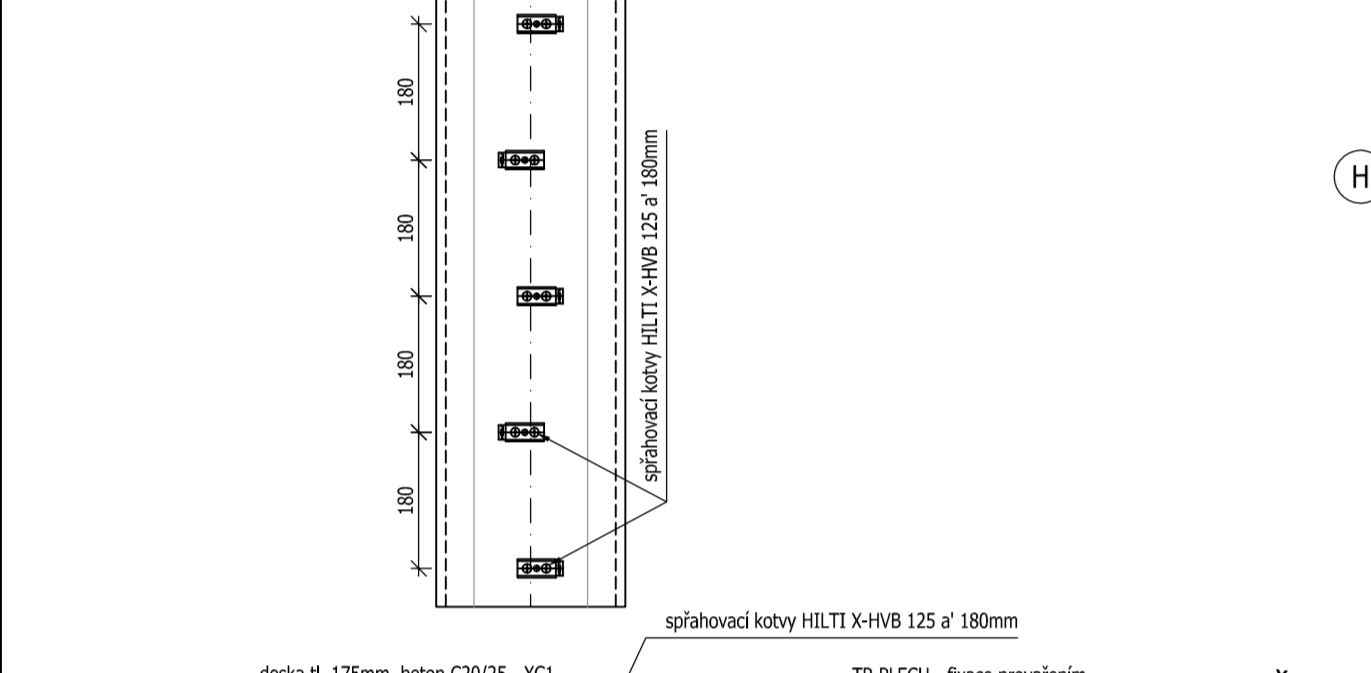
KOTVENÍ - Detail "10" 1:10 KOTVENÍ - Detail "12" 1:10



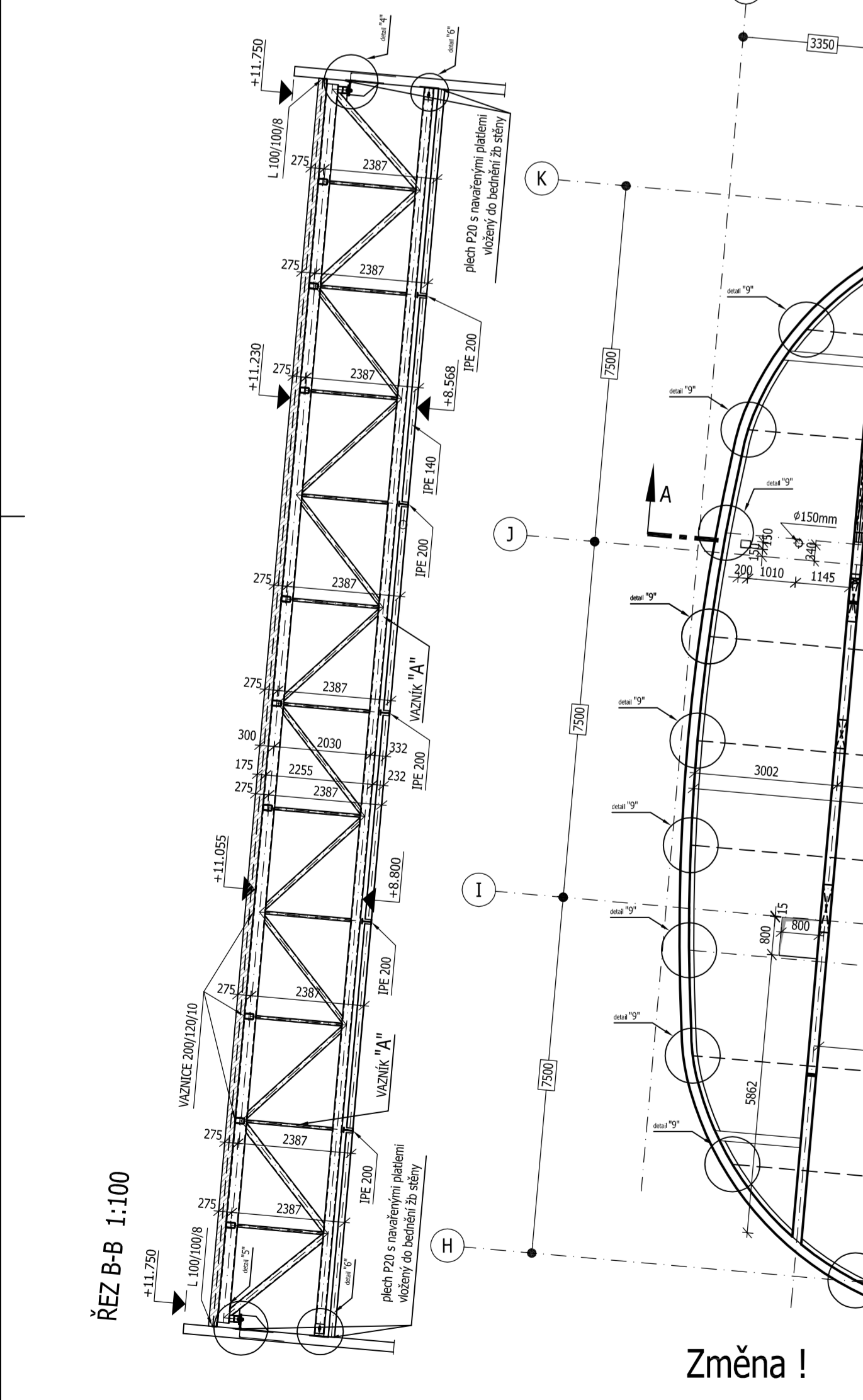
KOTVENÍ - Detail "11" 1:10 KOTVENÍ - Detail "13" 1:10



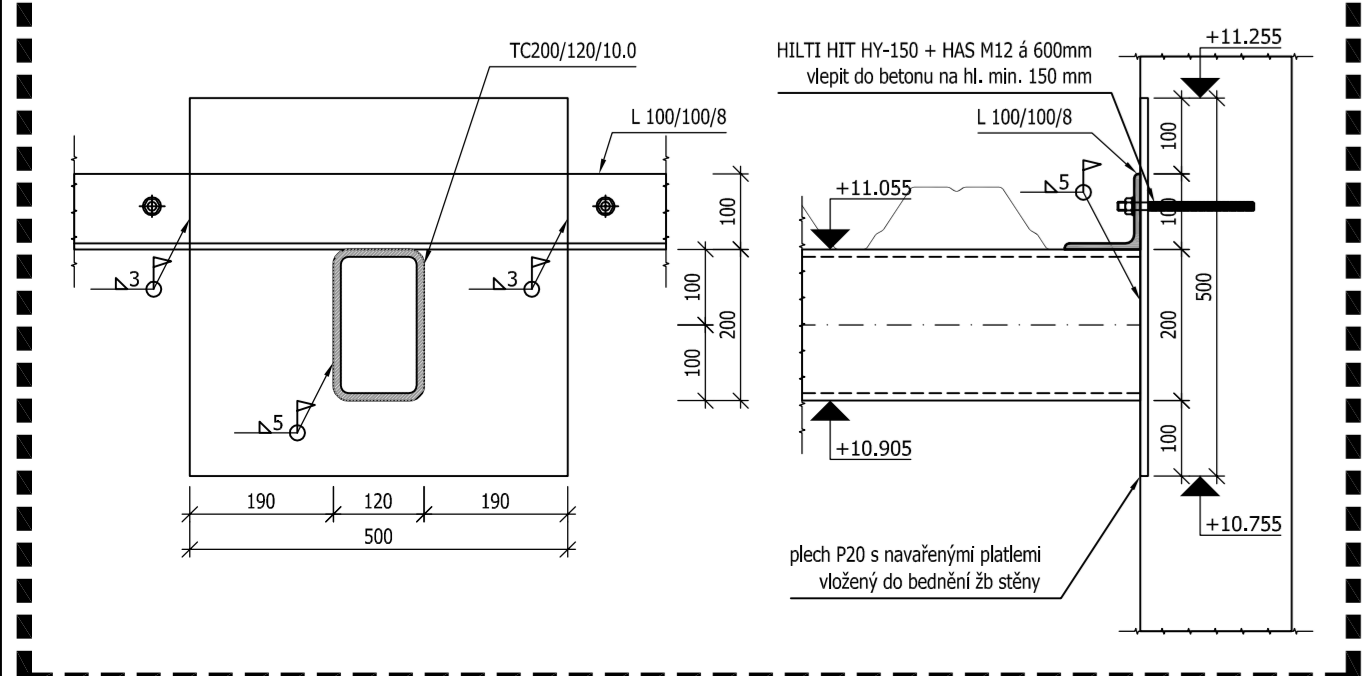
DETAIL "A" - SPRÁZENÍ HORNÍCH VAZNÍKŮ "A,B,C" S DESKOU 1:10



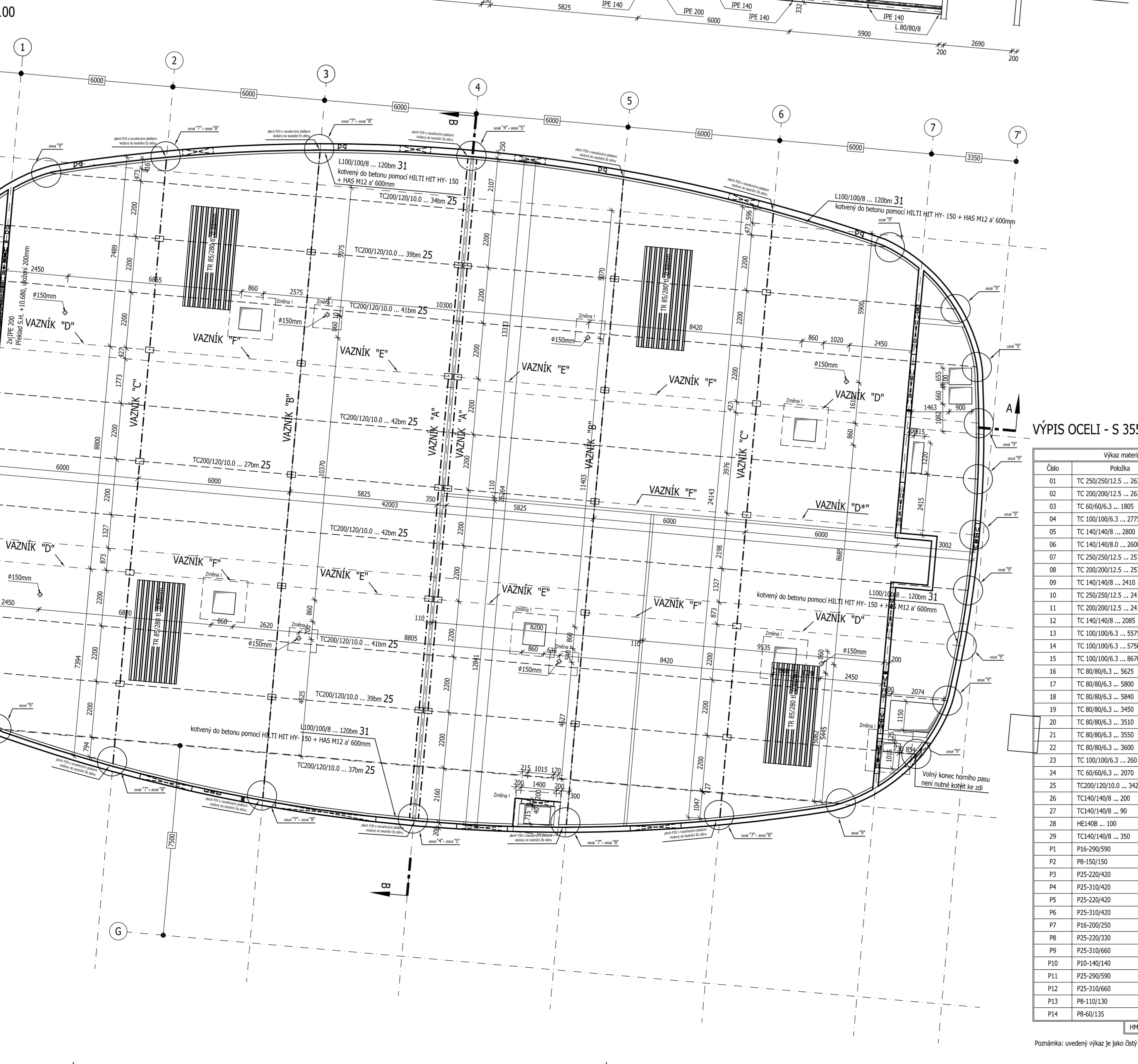
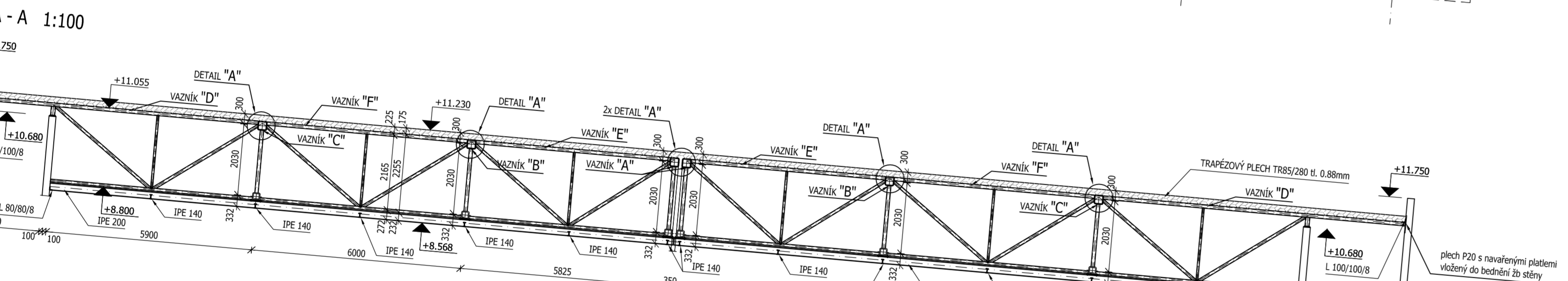
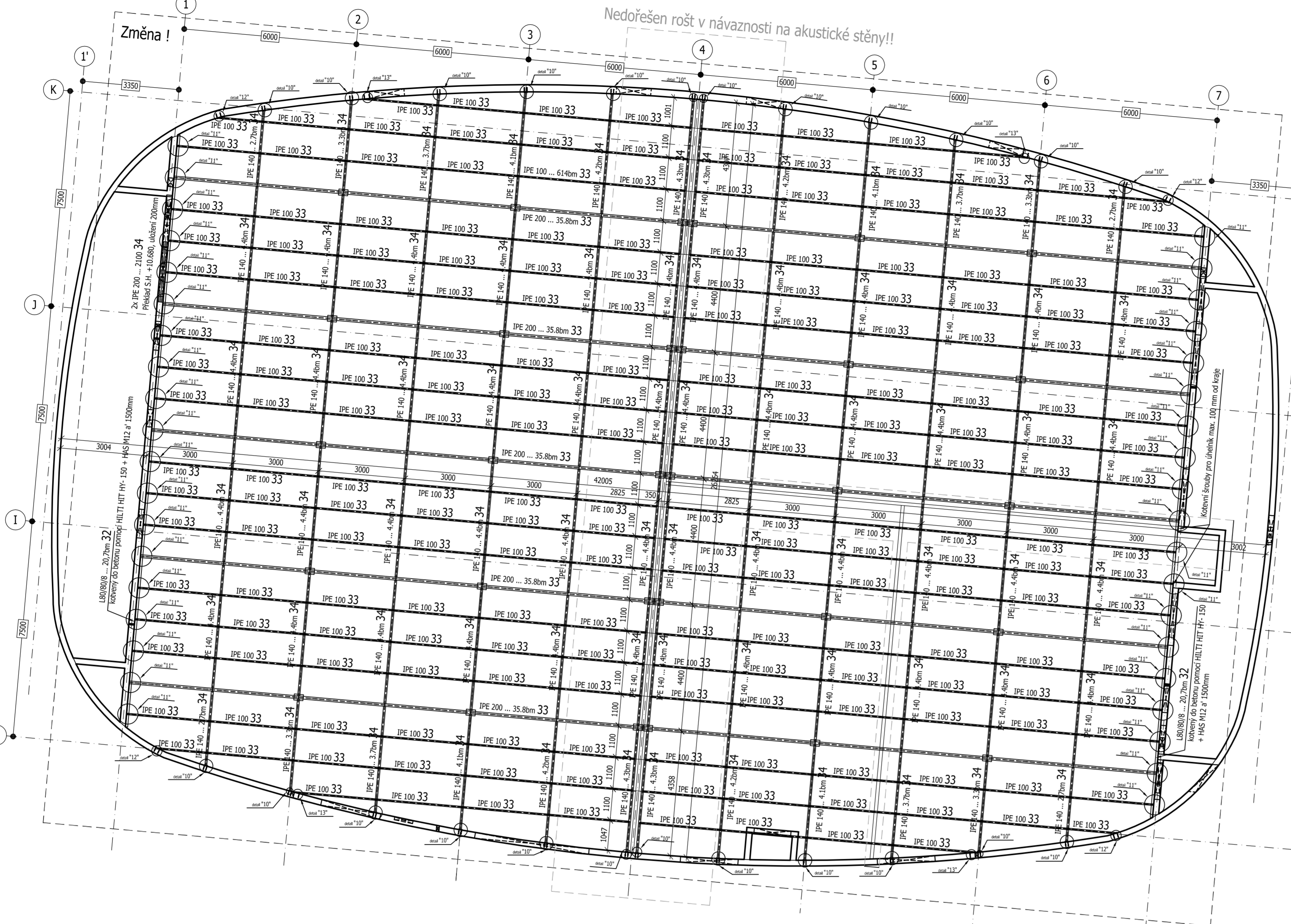
PŮDORYS HORNÍ ÚROVNĚ 1:100



DETAIL "9" 1:10



PŮDORYS SPODNÍHO ROŠTU 1:100



WYPIS OCELI - S 355!!!

Table listing steel material specifications (WYPIS OCELI - S 355!!!) with columns for Číslo, Výkaz materiálu, Délka (m), and Hmotnost (kg).

WYPIS OCELI - S 235!!!

Table listing steel material specifications (WYPIS OCELI - S 235!!!) with columns for Číslo, Výkaz materiálu, Délka (m), and Hmotnost (kg).

VÝKAZ VÝTUŽE - OCELOBETONOVÝ STROP

Table listing reinforcement specifications (VÝKAZ VÝTUŽE - OCELOBETONOVÝ STROP) with columns for Pol, P, Prof, l, De, lka, ks, and S0.

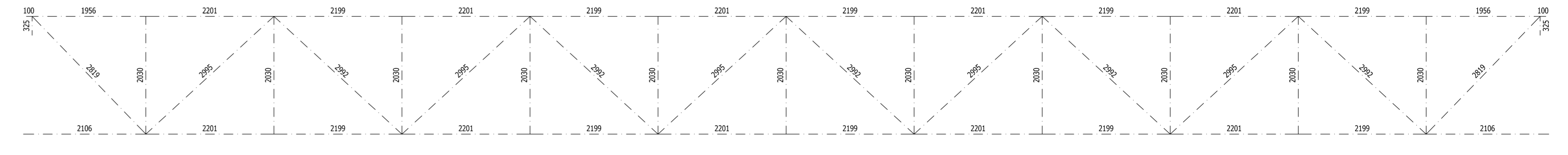
WYPIS TRAPÉZOVÝCH PLECHŮ

Table listing trapezoidal sheet specifications (WYPIS TRAPÉZOVÝCH PLECHŮ) with columns for Číslo, Výkaz materiálu, Délka (m), and Hmotnost (kg).

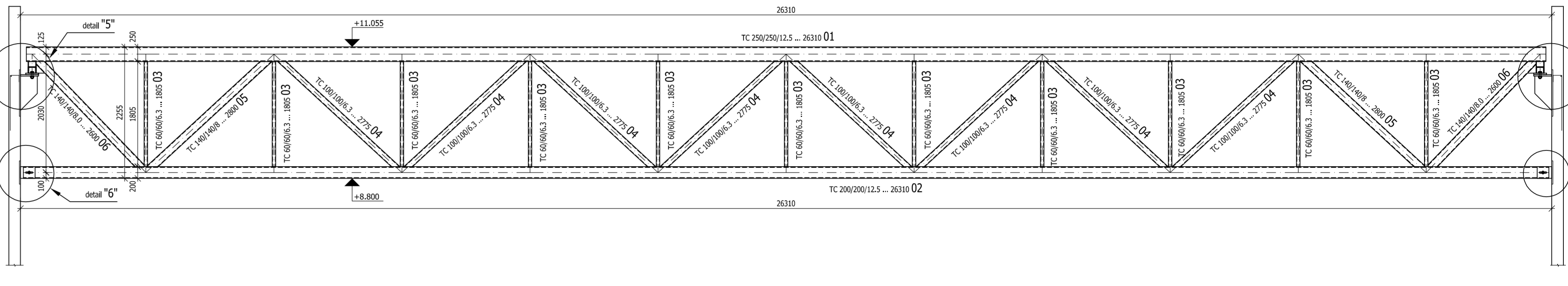
WYPIS KARI

Table listing KARI specifications (WYPIS KARI) with columns for Číslo, Výkaz materiálu, Délka (m), and Hmotnost (kg).

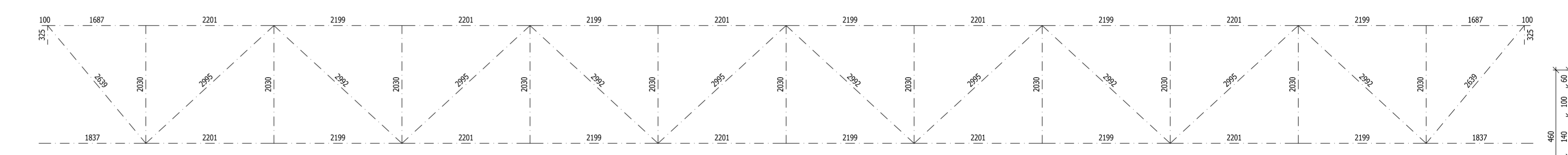
OSOVÉ SCHEMA VAZNÍK "A" 1:50



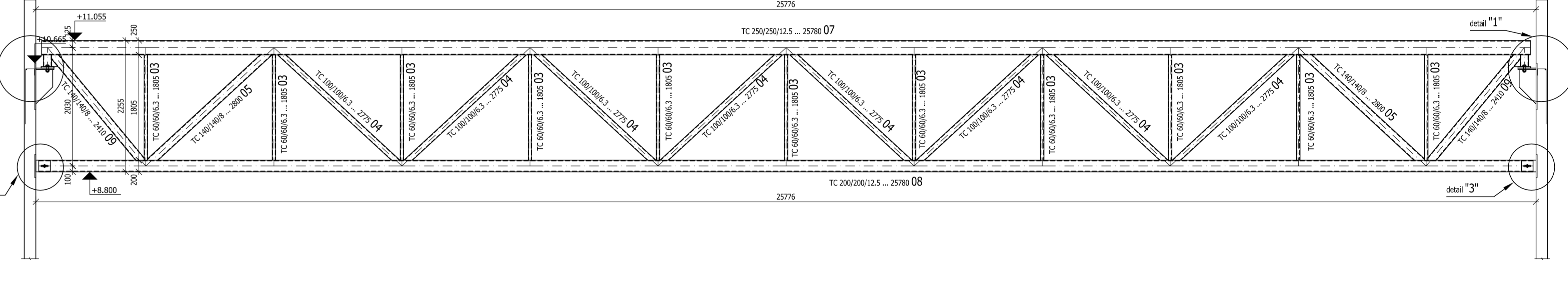
VAZNÍK "A" 1:50 celk. 2x



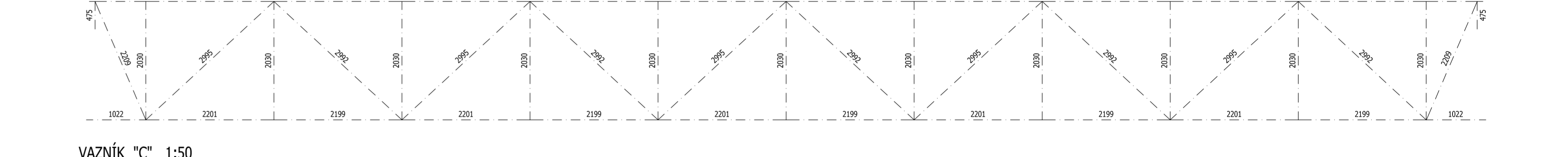
OSOVÉ SCHEMA VAZNÍK "B" 1:50



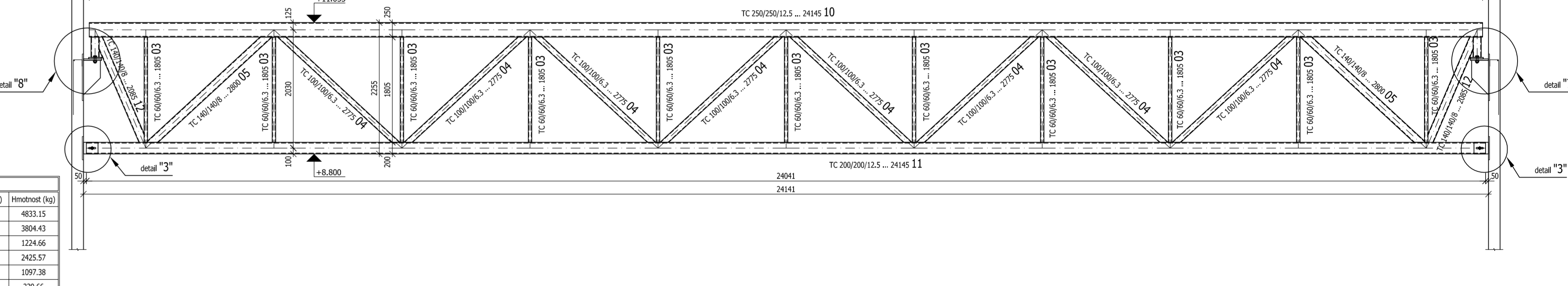
VAZNÍK "B" 1:50 celk. 2x



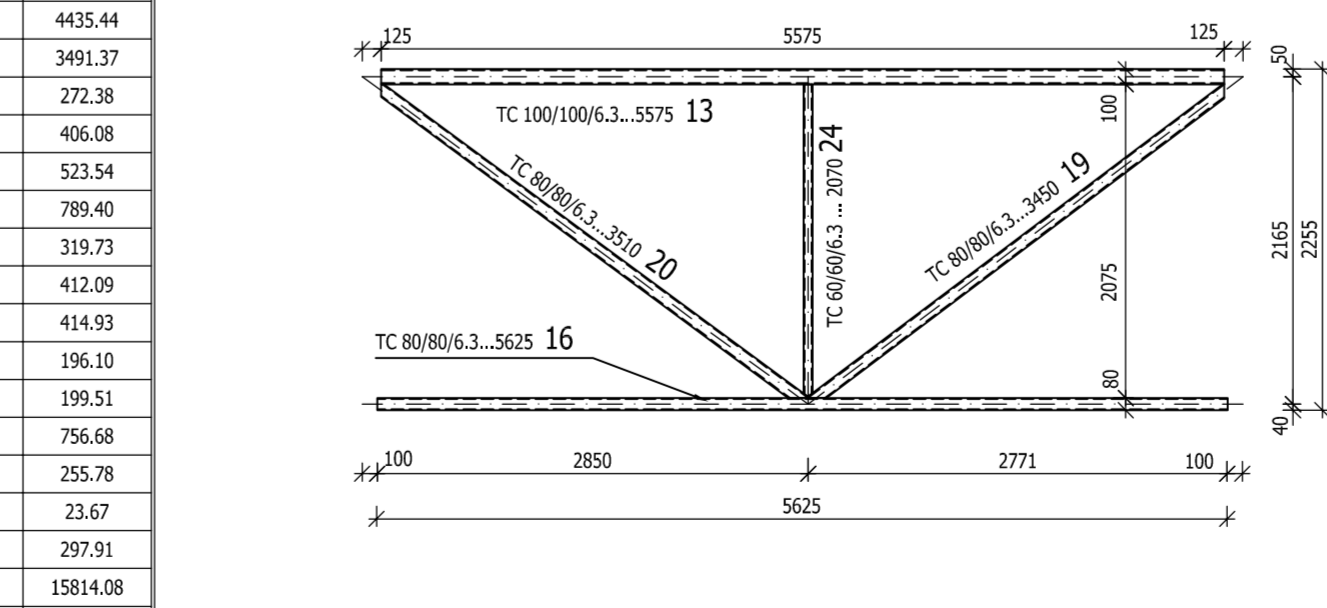
OSOVÉ SCHEMA VAZNÍK "C" 1:50



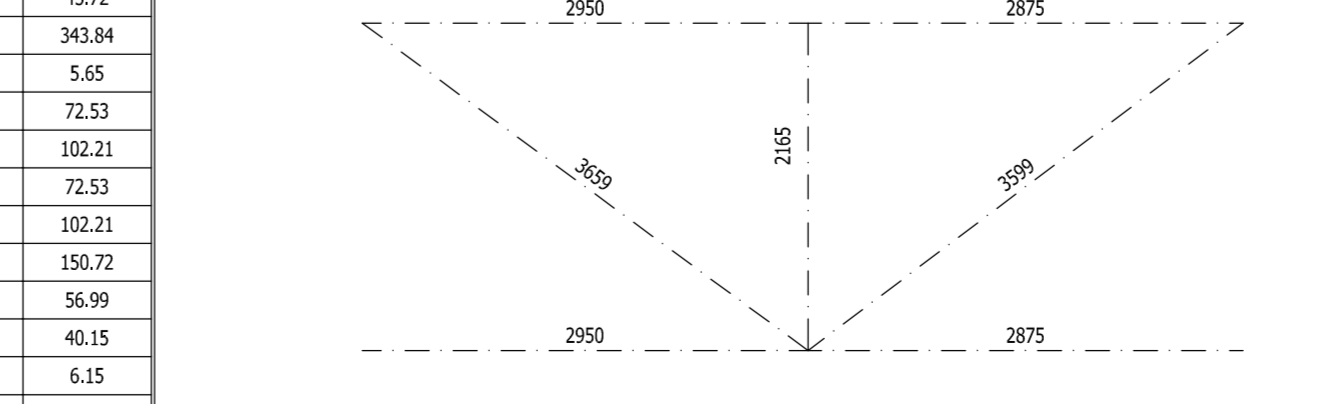
VAZNÍK "C" 1:50 celk. 2x



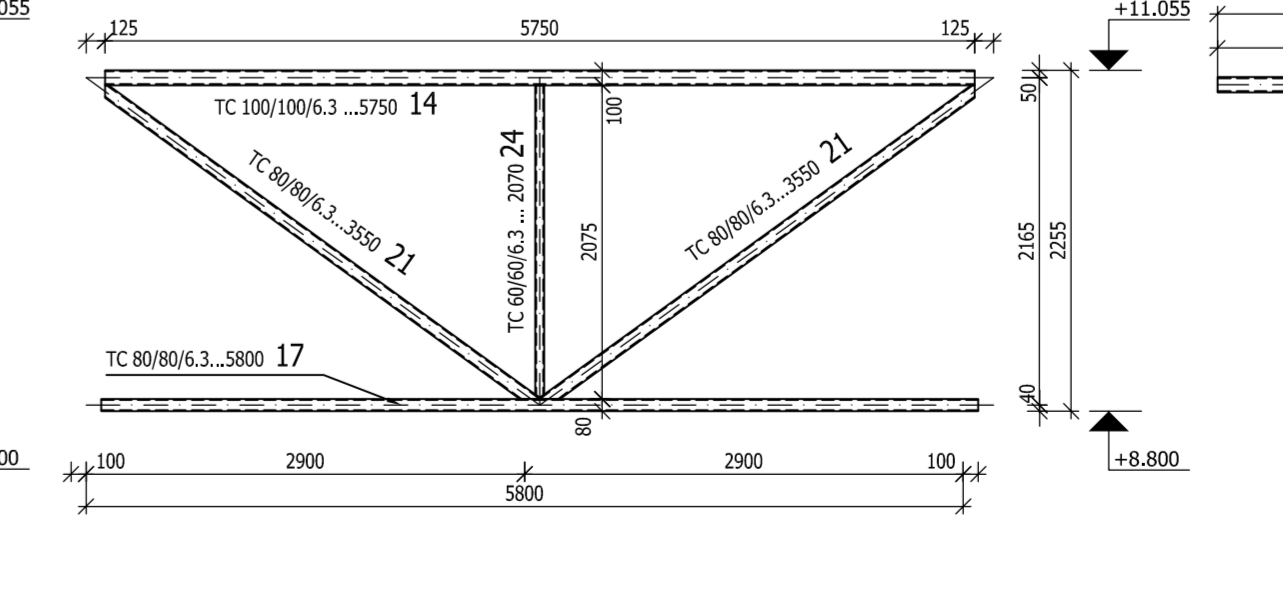
VAZNÍK "E" 1:50 celk. 4x



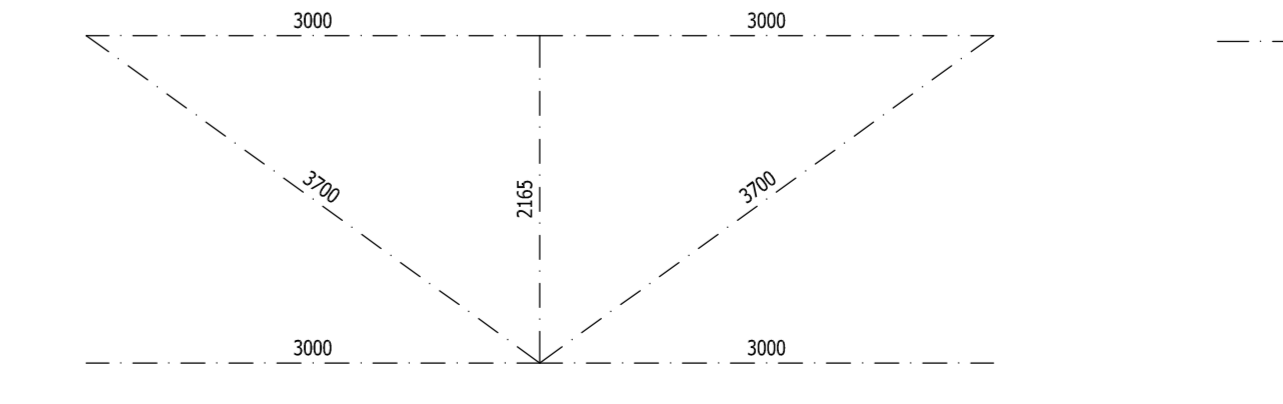
OSOVÉ SCHEMA VAZNÍK "E" 1:50



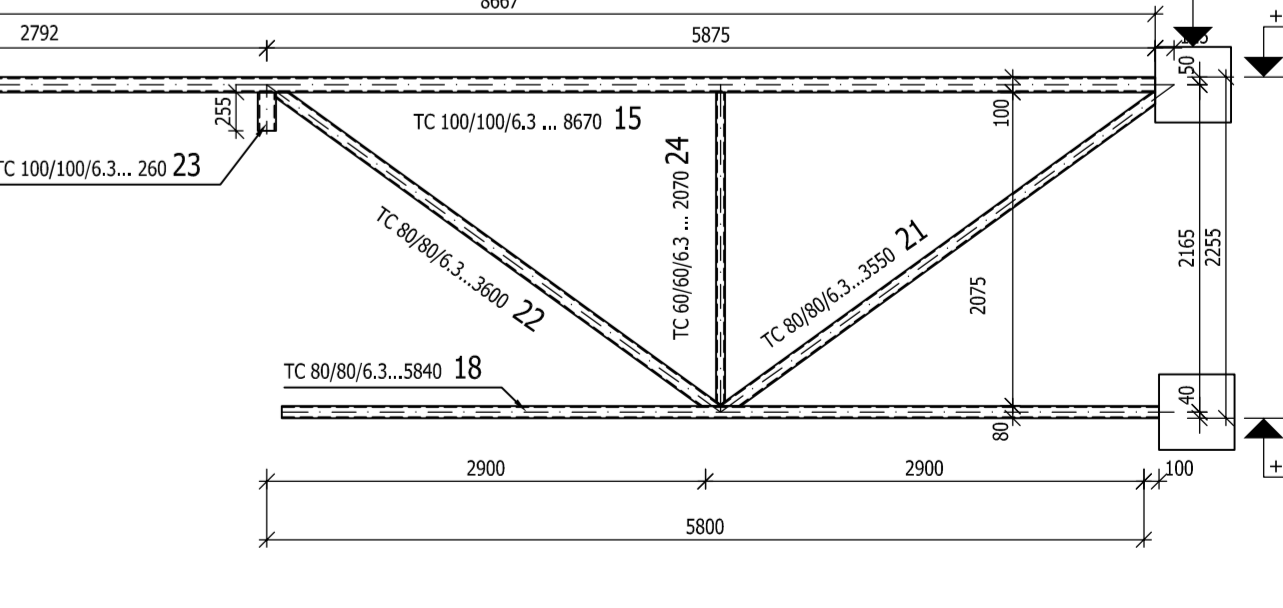
VAZNÍK "F" 1:50 celk. 5x



OSOVÉ SCHEMA VAZNÍK "F" 1:50



VAZNÍK "D" 1:50 celk. 5x



OSOVÉ SCHEMA VAZNÍK "D" 1:50

