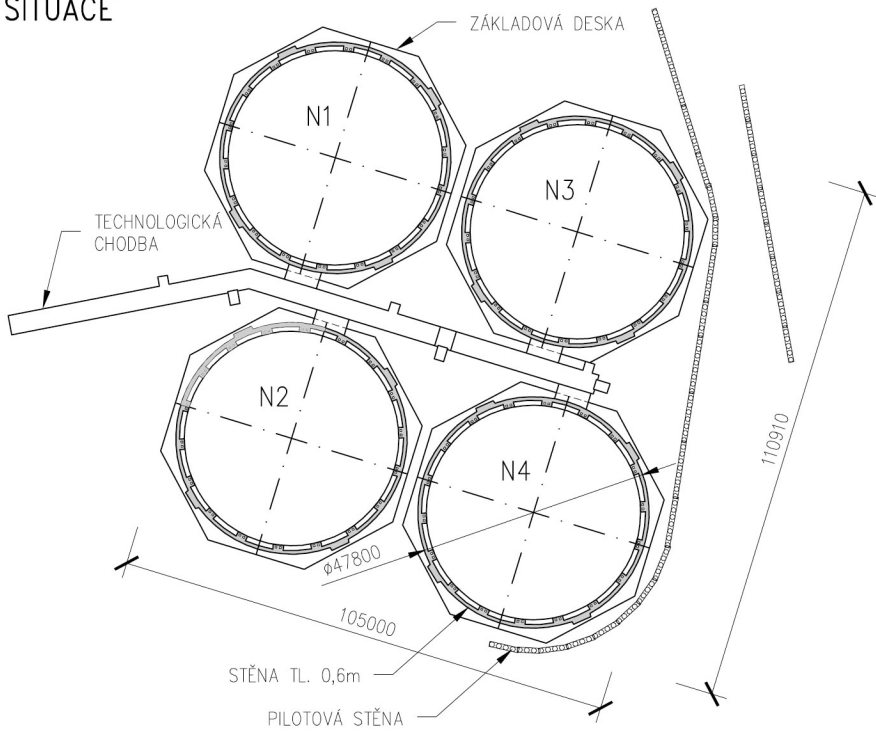
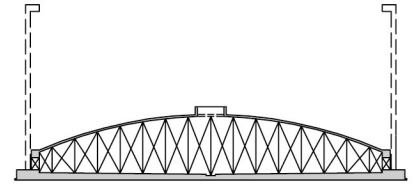


SITUACE

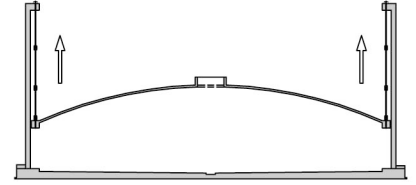


POSTUP VÝSTAVBY KOPULE

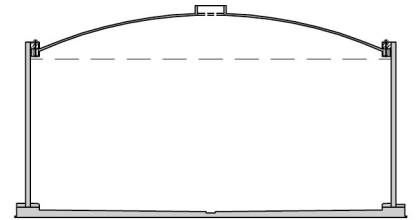
1. VÝSTAVBA NA SKRUŽI



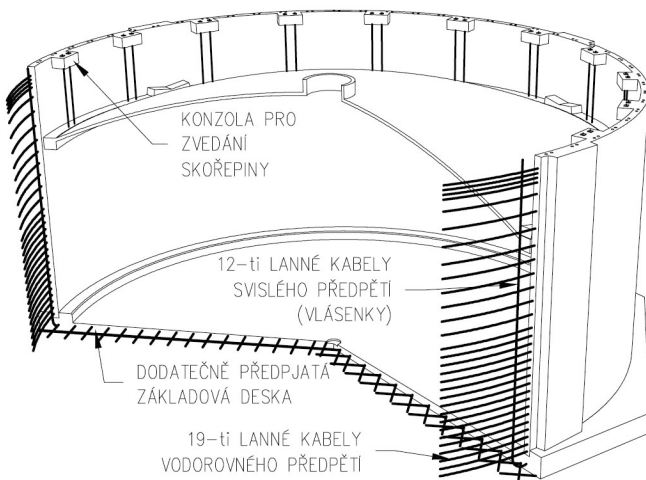
2. VYZVEDNUTÍ NA MÍSTO



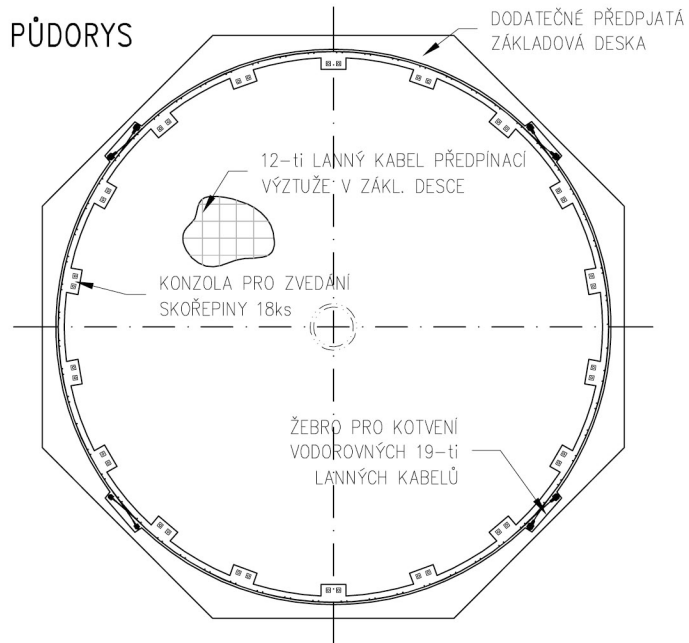
3. ZAKOTVENÍ VE FINÁLNÍ POLOZE



AXONOMETRIE



PŮDORYS



ŘEZ NÁDRŽÍ

